

STANICE ZA FILTRIRANJE

PREZENTACIJA

Stanice Sanu su izgrađene kako bi zadovoljile razne zahteve u pogledu velike količine vazduha koji treba da se pročisti. Pogodne su za filtriranje materijala i čestica raznih vrsta izuzev eksplozivnih / zapaljivih materijala. Čitava serija je opremljena je protivpožarnim sistemom. Sistem za regeneraciju filtera na osnovu drmanja olakšava održavanje i produžava rok trajanja rukava. Stanice Sanu su projektovane tako da:

- Smanje emisiju zagađujućih materija u životnu sredinu u skladu sa ograničenjima propisanim važećim zakonima.
- Recikliraju otpad iz prerade i koriste ga kao gorivo, ili ga isporučuje ovlašćenim firmama za reciklažu i tretman materijala.

Izgrađene su u modularnom sistemu, montaža stanica se vrši sklapanjem komponenata, bez zavarivanja, eliminišući sve probleme vezane za rđu i pružajući otpornost/sigurnost. Modularni sistem omogućava veliku fleksibilnost da se stanice prošire.

Dimenzije stanica određuju se u zavisnosti od zahteva za filtriranje, i u zavisnosti od okruženja gde će biti instalirane



STANICE ZA FILTRIRANJE

KARAKTERISTIKE

Stanica se sastoji od:

- **Gornji deo stanice obuhvata:**
 - sistem na osnovu drmanja, i sve priključke za povezivanje sistema
 - protiveksplozivni paneli (ATEX)
 - protivpožarne instalacije
 - ispusni otvor za vazduh
- **Filter komora obuhvata:**
 - filter rukave
 - komoru za taloženje
 - priključke za ventilatore
- **Rezervoar za skladištenje uključuje:**
 - rezervoar za skladištenje, puža za izbacivanje materijala
 - subar za izbacivanje materijala
 - motore i reduktore.

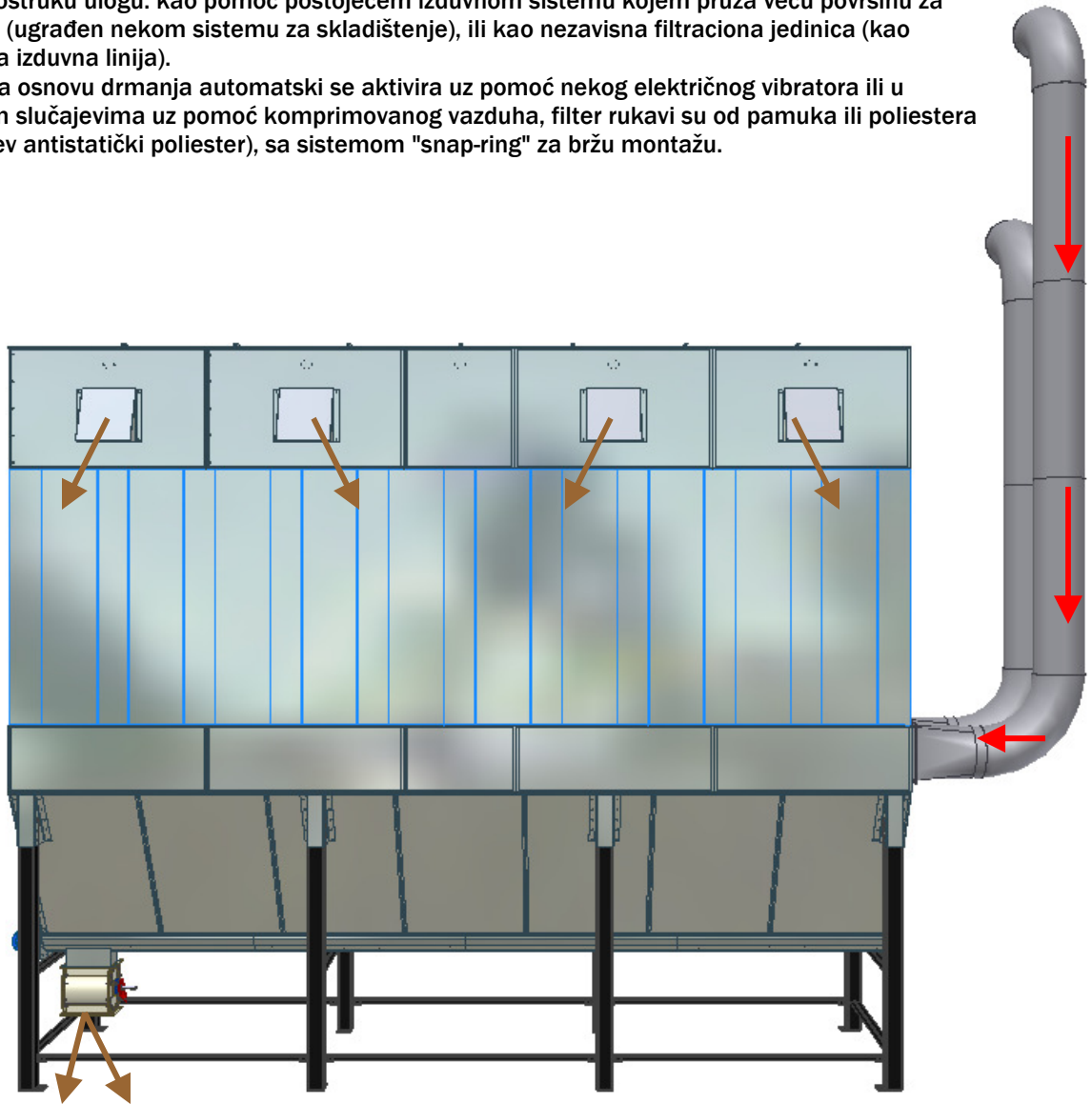


STANICE ZA FILTRIRANJE

FUNKCIONISANJE

Materijali se unose u jedinicu za filtriranje putem električnog ventilatora. Ovdje materijali sa veličinom zrna većom od prečnika pora rukava talože se u unutrašnjosti. Zbog gravitacije, materijali padaju u unutrašnjosti i deponuju se u prstenove za skladištenje. Vazduh prelazi rukave filtera koji zadržavaju prašinu i omogućavaju čistom vazduhu da izađe kroz otvor ili kroz neki sistem za recirkulaciju vazduha i zatim ponovo bude unet u prostoru. Sanu stanice imaju dvostruku ulogu: kao pomoć postojećem izduvnom sistemu kojem pruža veću površinu za filtriranje (ugrađen nekom sistemu za skladištenje), ili kao nezavisna filtraciona jedinica (kao nezavisna izduvna linija).

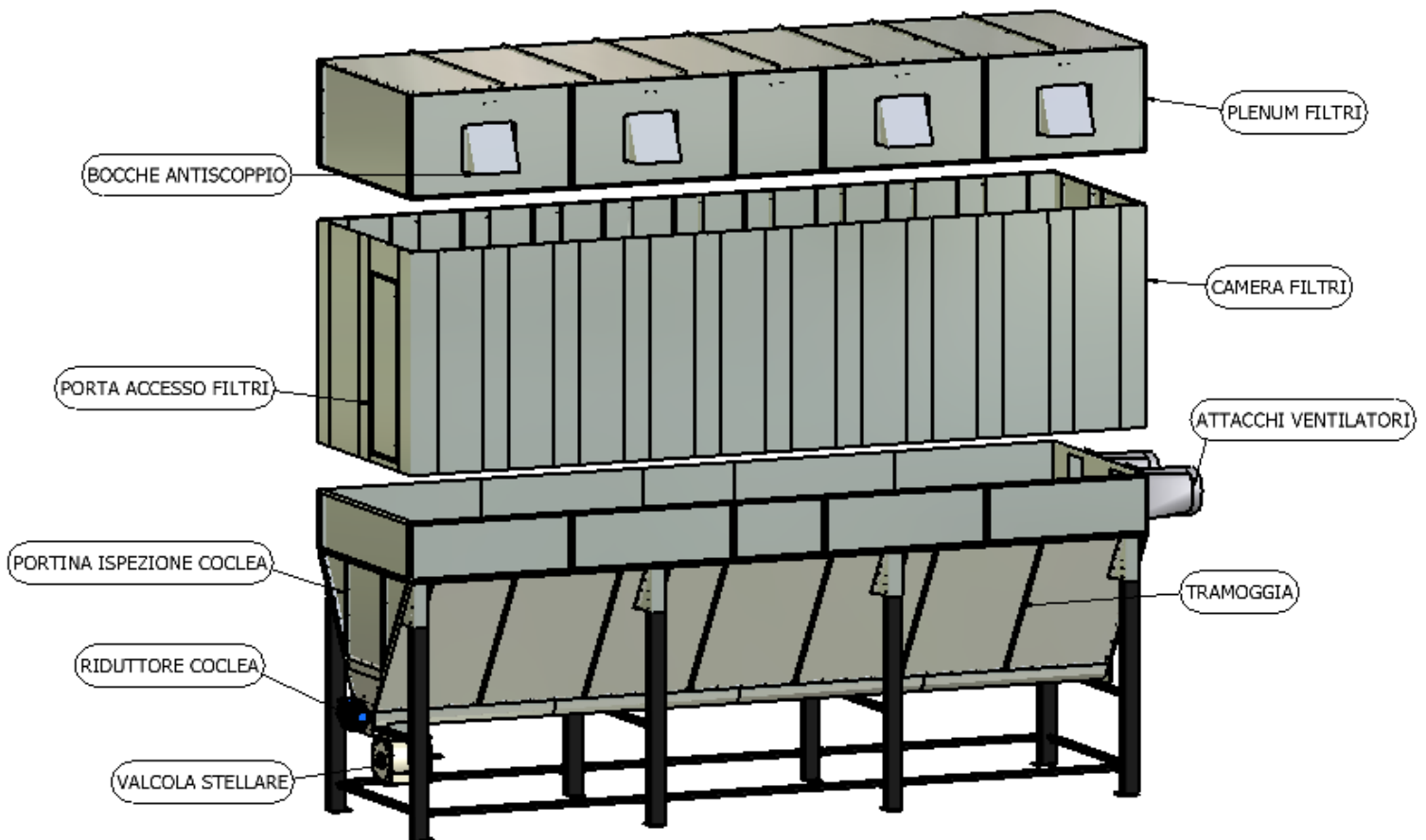
Sistem na osnovu drmanja automatski se aktivira uz pomoć nekog električnog vibratora ili u posebnim slučajevima uz pomoć komprimovanog vazduha, filter rukavi su od pamuka ili poliestera (Na zahtev antistatički poliester), sa sistemom "snap-ring" za bržu montažu.



STANICE ZA FILTRIRANJE

TEHNIČKI OPIS

Naš proizvod je potpuno rasklopiv. Svaki deo može se lako zameniti u slučaju oštećenja. Komponente se lako ugrađuju, a na zahtev su dostupne razne verzije za specijalne namene. Dodatna oprema je dostupna na zahtev.



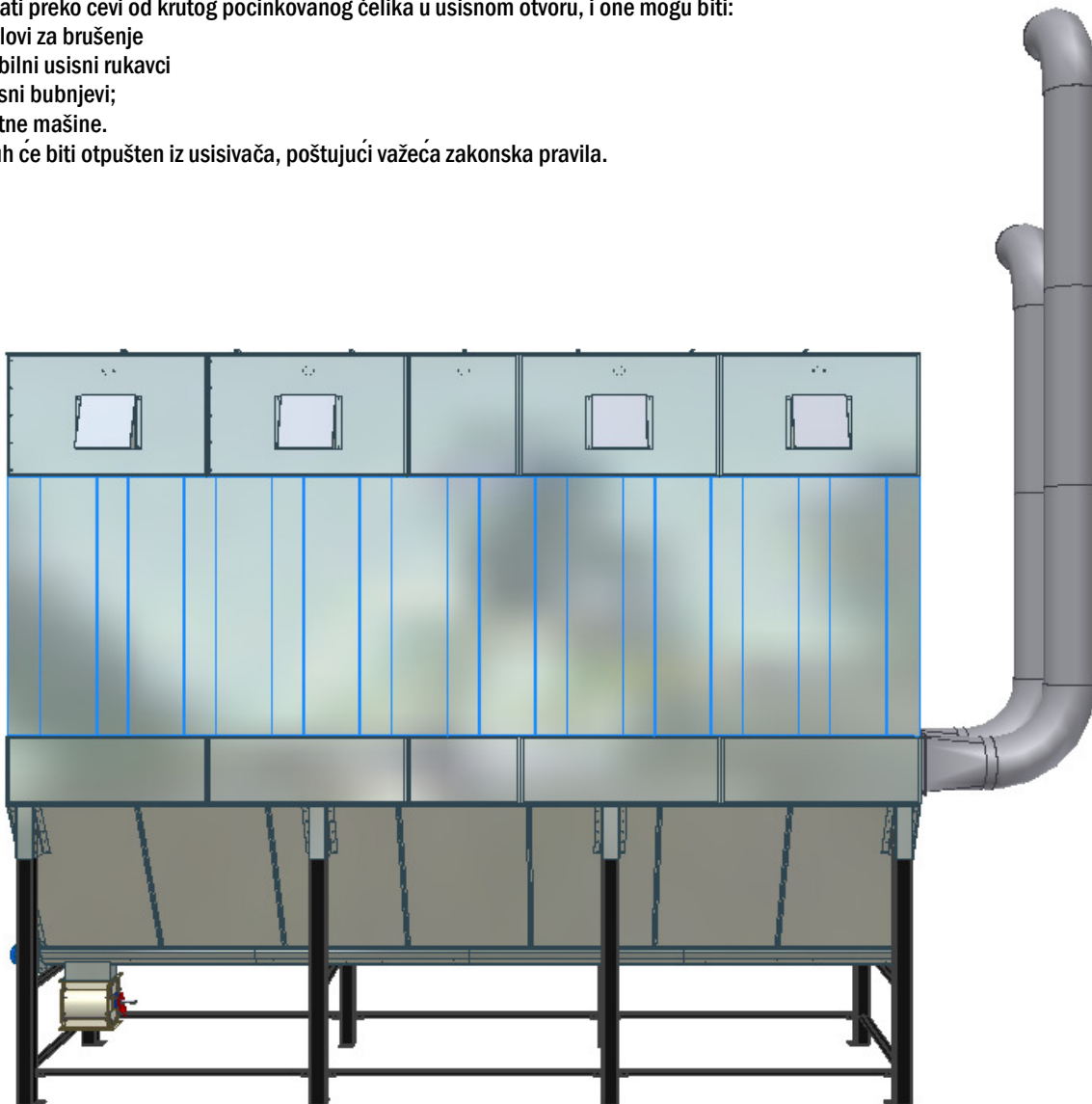
STANICE ZA FILTRIRANJE

UGRADNJA

Stanice za pročišćavanje nalaze se spolja, a povezane su cevima sa usisnim otvorima. Mogu se povezati preko cevi od krutog pocinkovanog čelika u usisnom otvoru, i one mogu biti:

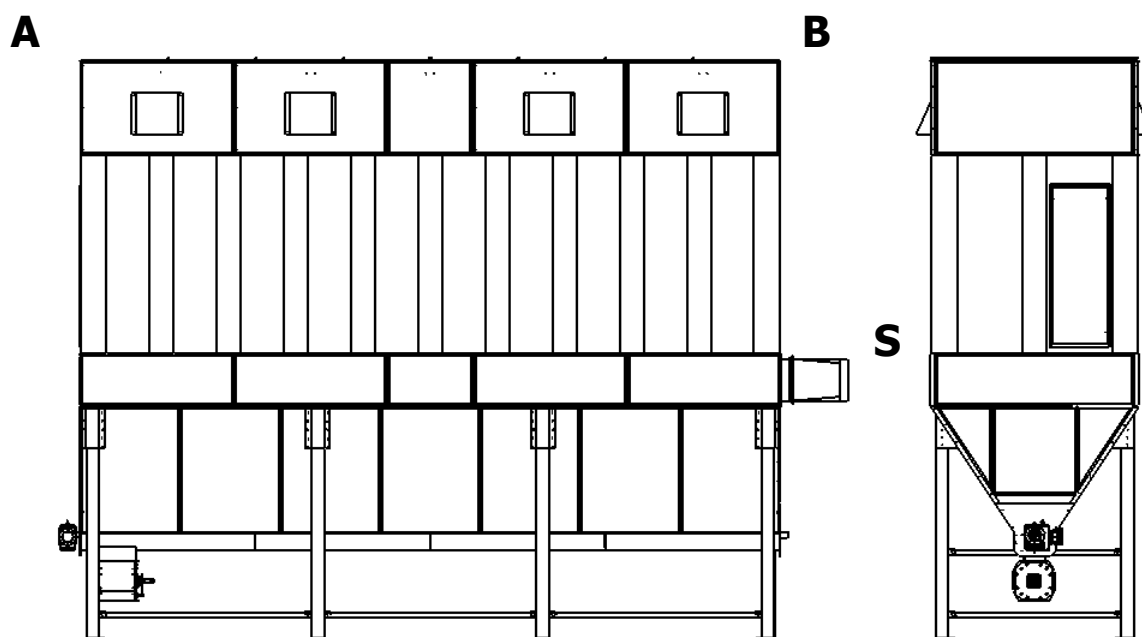
- Stolovi za brušenje
- Mobilni usisni rukavci
- Usisni bubnjevi;
- Alatne mašine.

Vazduh će biti otpušten iz usisivača, poštujući važeća zakonska pravila.



STANICE ZA FILTRIRANJE

MODELI



Tablica modeli

Šifra	model	N. filtera	Površina u M ²	A	B	S	M ³ /h	Cena euro
ST80	STS	80	156	2200	2800	5400	16.000	Na zahtev
ST116	STS	116	227	2200	3800	5600	24.000	Na zahtev
ST146	STS	146	286	2200	4800	5800	32.000	Na zahtev
ST196	STS	196	384	2450	5800	6200	42.000	Na zahtev
ST226	STS	226	442	2450	6800	6800	50.000	Na zahtev

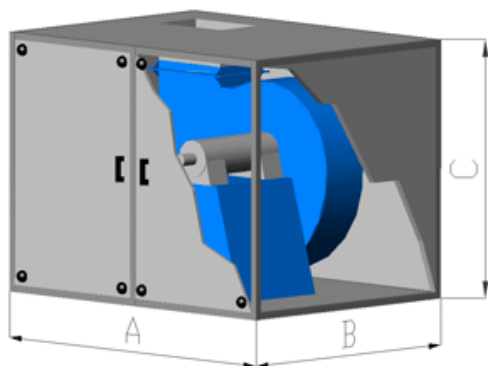
STANICE ZA FILTRIRANJE

DODATNA OPREMA

1. Filteri mogu biti opremljeni sa nizom dodatne opreme:

1. Izolaciono kućište za spoljni ventilator
2. Amortizer
3. Merdevine za pristup filterima
4. Subarr

1



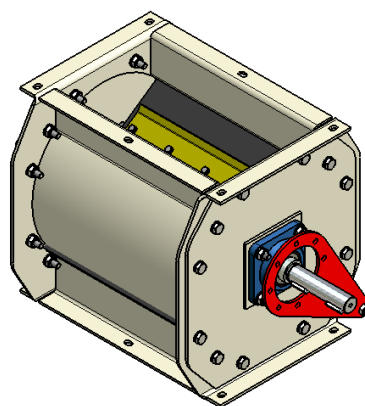
2



3



4



Podaci sadržani u ovom katalogu su indikativni Sanu zadržava pravo da ih promeni bez prethodne najave.