

PNEUMATSKI FILTER BEZ VENTILATORA

PREZENTACIJA

Veliku prednost ovih filtera predstavljaju male dimenzije sa velikom površinom za filtriranje. Veličina modula i raznovrsnost filter materijala pokriva u celokupnosti sve probleme u vezi sa materijalima koji se mogu pročistiti ovom vrstom filtera. Filteri su nastali kao alternativa tradicionalnim metodama sa rukavom, kod kojih je omogućena, za iste dimenzije, 20. puta veća površina za filtriranje.

SANU FILTERI su sistemi sa samo-čišćenjem koji imaju koristi koje pruža prednost čišćenja sa kontraprotocnim vazduhom.

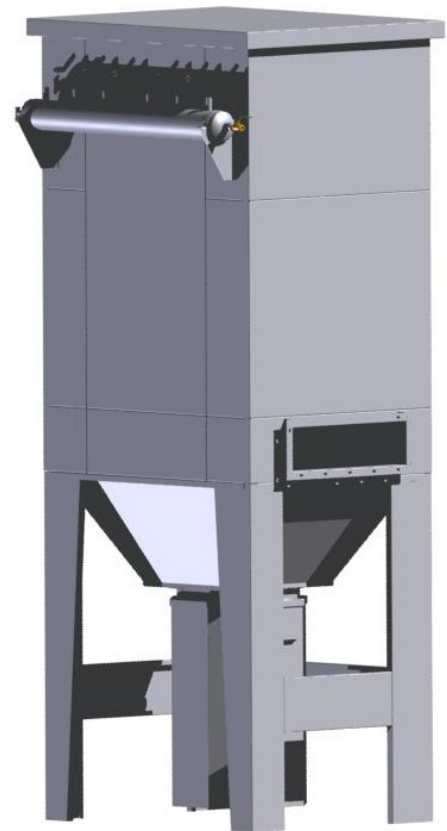
Intenzivni mlaz komprimovanog vazduha, dolazi ubrizgan u unutrašnjosti filtera i odvaja prašinu koja pada u sistem za prikupljanje.

Mlaz vazduha može se uskladiti sa podesivom frekvencijom, iz elektronske centrale koja daje komande električnim ventilima.

Efikasnost filtracije može da dostigne nivo do 99.92% test B.I.A. - Berufgenossenschaftliches Institut fuer Arbeitssicherheit (*Interprofesionalni Institut za zaštitu na radu*) gde se periodično dostavljaju korišteni filteri.

U zavisnosti od vrste instalacije, dostupni su filteri različitih dimenzija i karakteristika za širok opseg zahteva.

Kao opcija dostupna je oprema za skladištenje i premeštanje tretiranih materijala i sigurnosnih sistema u skladu sa važećim propisima.



PNEUMATSKI FILTER BEZ VENTILATORA

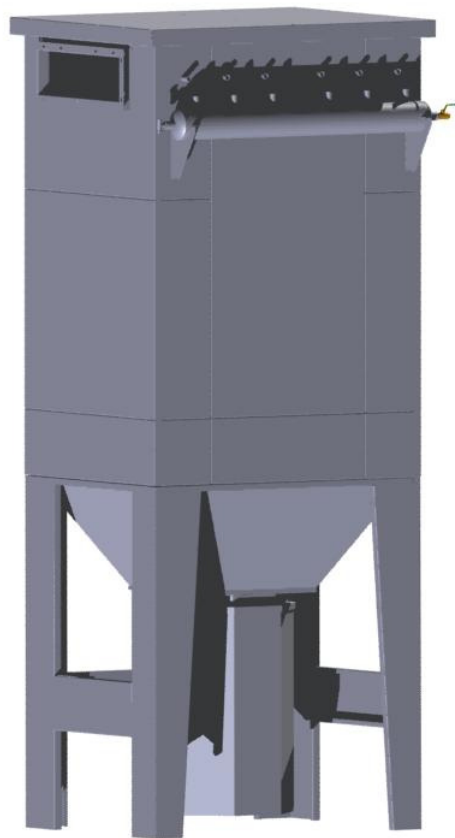
KARAKTERISTIKE

Mogućnost stavljanja izlazne membrane doprinosi povećanju radne površine i za čestice koje su opasne za eksplozije.

Obično se ova serija filtera je opremljena ugrađenim ventilatorom u gornjem delu i povezuje se jednom sistemu za usisivanje.

Samo u pojedinim slučajevima predlože se ponovno unošenje vazduha u radnom okruženju, a njihova struktura je pogodna da se postavi u spoljašnjosti.

Svi naši proizvodi su dostupni u verzijama sa ili bez ventilatora.



PNEUMATSKI FILTER BEZ VENTILATORA

FUNKCIONISANJE

Pritisak dolazi od ventilatora (12), postavljen nizvodno od sistema. Potrebno je nekoliko dana da se postigne maksimalna efikasnost; vreme potrebno da bi se formirao sloj praha unutar filtera (cake) koji deluje kao predfilter.

Usisani vazduh ulazi

u prvu predkomoru (1) gde dolazi do prvog razdvajanja po gravitaciji između čestica sa većim i manjim zrcima zahvaljujući usporavanju vazduha. U predkomori, deflektori

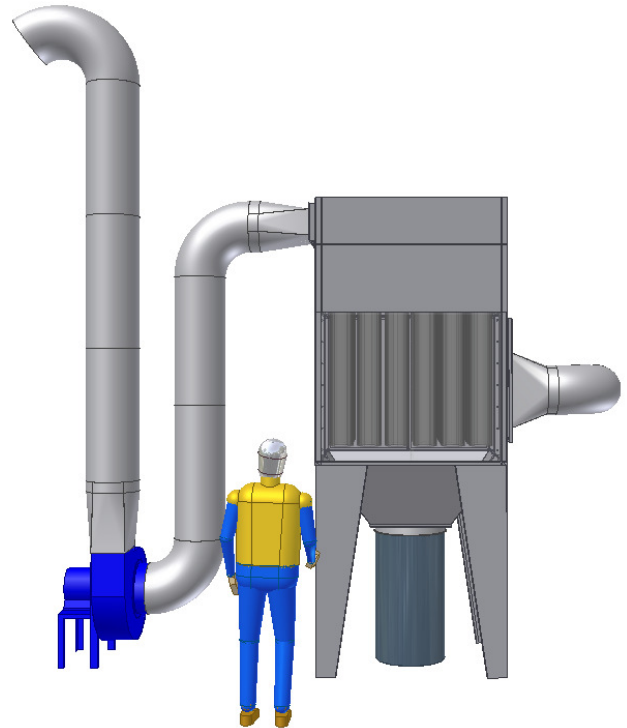
(2) koji imaju ulogu da ravnomerne distribucije mase vazduha. Filteri su postavljeni vertikalno i kroz njih prolazi vazduh od spolja ka unutrašnjosti; čestice se talože na spoljašnjem delu filtera.

Prečišćeni vazduh stiže u čistoj prostoriji a čist vazduh izlazi iz filtera, prolazi kroz ventilator i izlazi u prostoriji. Sistem za pranje

"Obrnuti mlaz": mlaz komprimovanog vazduha

dolazi u unutrašnjost filtera u cikličnom vremenu koje se upravlja

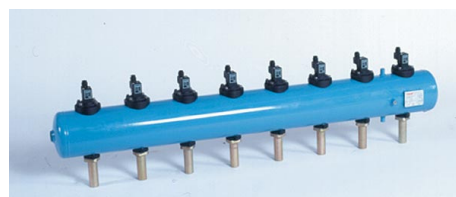
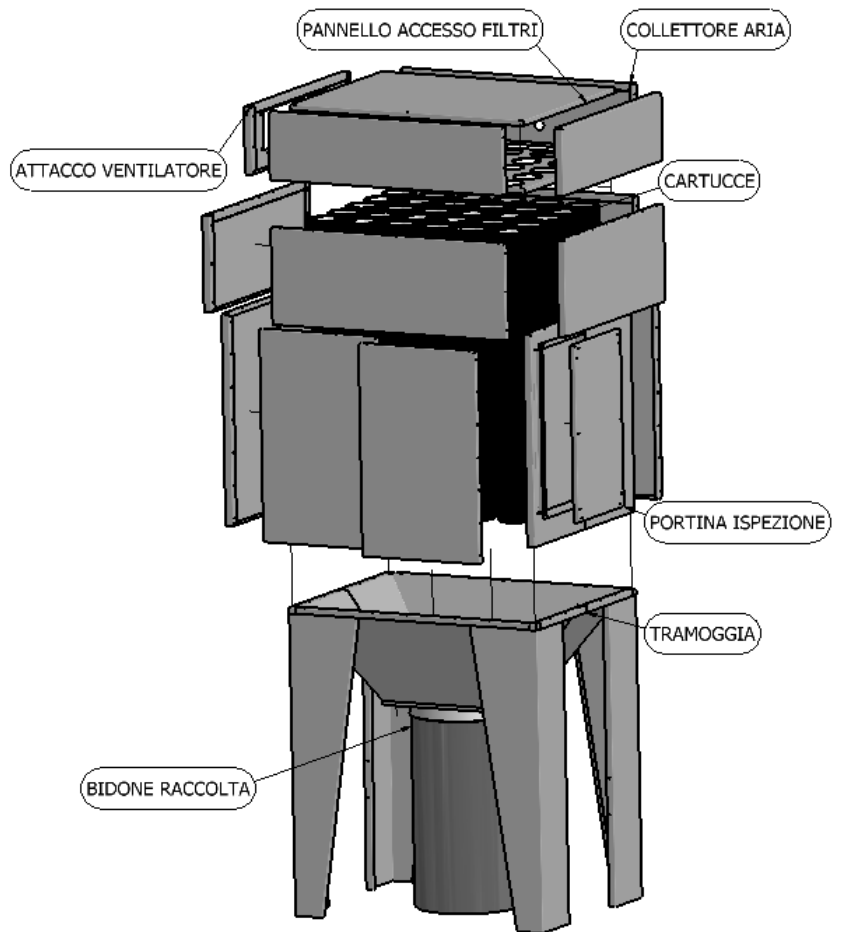
iz centrale. Talasni uticaj ovog mlaza dovodi do odvajanja čestica prilepljenih za filter. Čišćenje filtera vrši se nekim kontinuiranim sistemom zajedno sa usisnim sistemom. Iz ovog razloga neke od čestica se deponuju u filterima. Da bi se izbegle ove neprijatnosti nastavlja se čišćenje i za kratko vreme nakon prestanka rada ventilatora. Ovaj sistem omogućava efikasnije čišćenje a samim tim i duži vek trajanja filtera. Čestice uklonjene iz filtera padaju u bubanj i prikupljaju se u metalnim kontejnerima ili su usmerene drugim sredstvima puževi, subari, itd.



PNEUMATSKI FILTER BEZ VENTILATORA

TEHNIČKI OPIS

Naš proizvod je potpuno rasklopiv.
Svaki deo može se lako zameniti u
slučaju oštećenja.
Komponente se lako ugrađuju, a na
zahtev su dostupne razne verzije za
specijalne namene.



PNEUMATSKI FILTER BEZ VENTILATORA

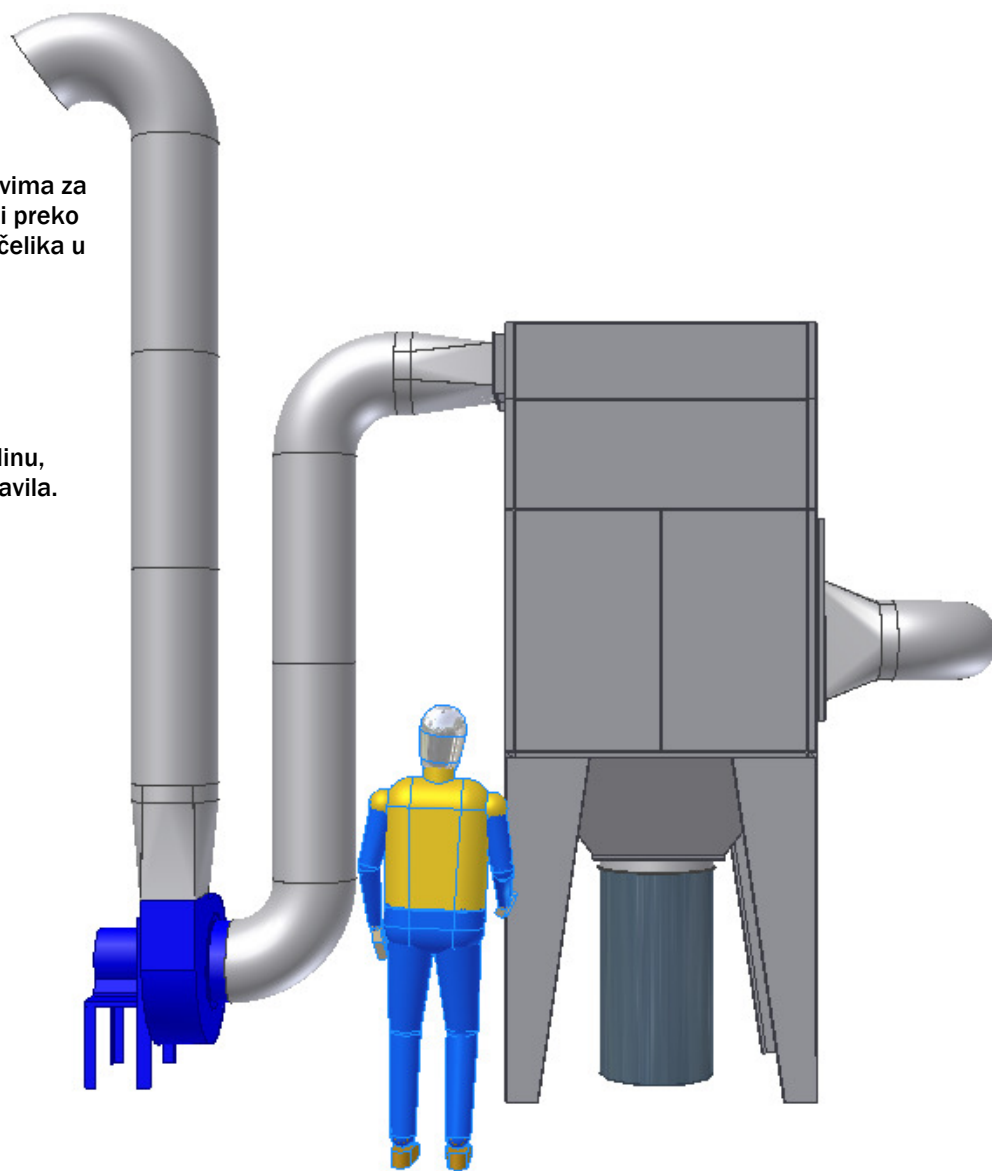
UGRADNJA

Instaliranje filtera se vrši u spoljašnjosti, i povezuje se cevima za ulazni otvor. Mogu se povezati preko cevi od krutog pocinkovanog čelika u usisnom otvoru.

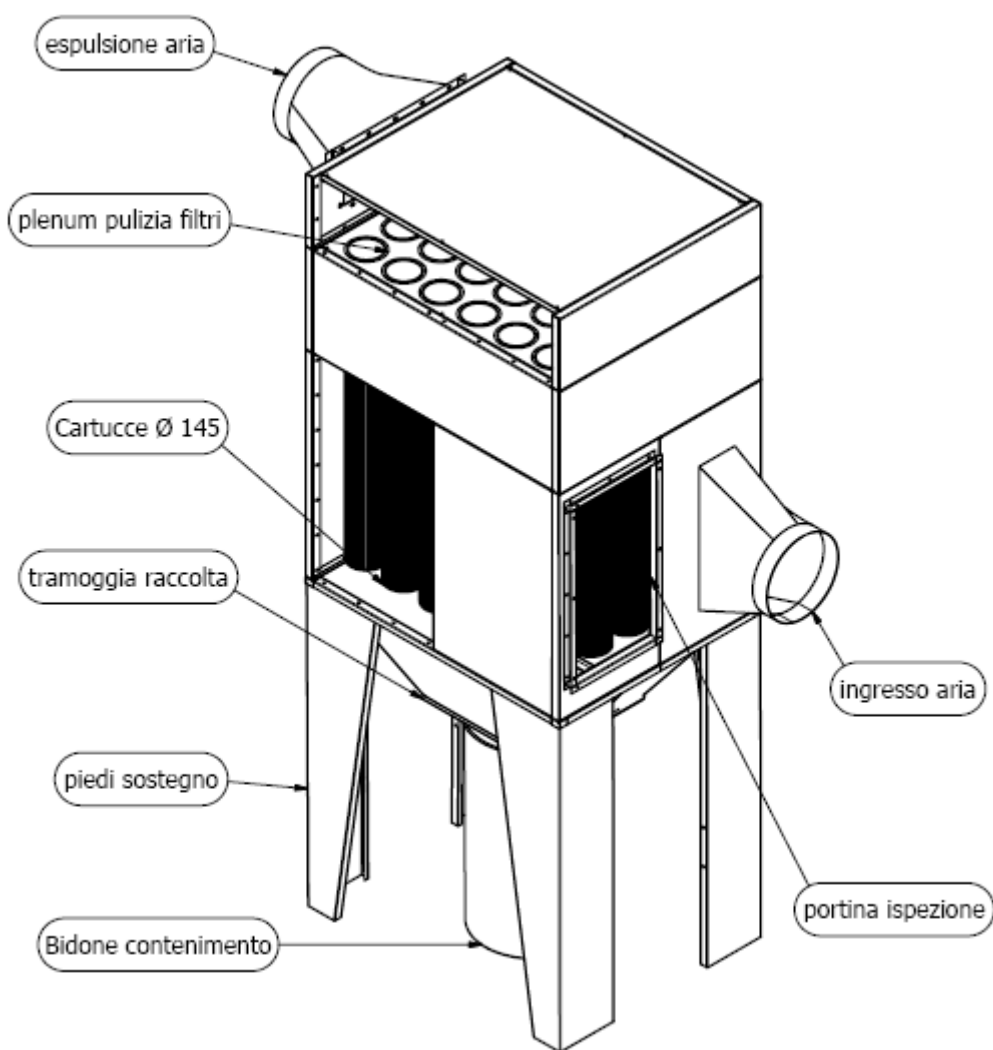
Oni mogu biti:

- Stolovi za brušenje
- Mobilni usisni rukavci
- Usisni bubnjevi;
- Alatne mašine.

Vazduh će biti ispušten u sredinu, poštujući važeća zakonska pravila.



PNEUMATSKI FILTER BEZ VENTILATORA TEHNIČKA ŠEMA

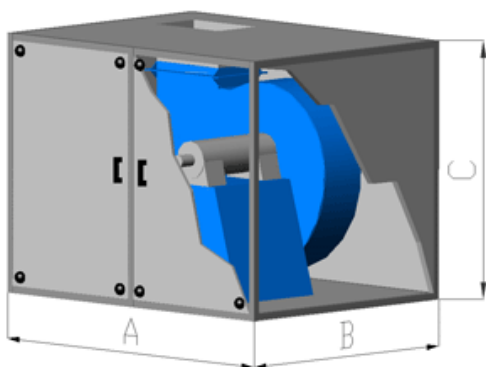


PNEUMATSKI FILTER BEZ VENTILATORA DODATNA OPREMA

Filteri mogu biti opremljeni sa nizom dodatne opreme:

1. Izolaciono kućište za spoljnji ventilator
2. Amortizer
3. Merdevine za pristup filterima
4. Subar

1



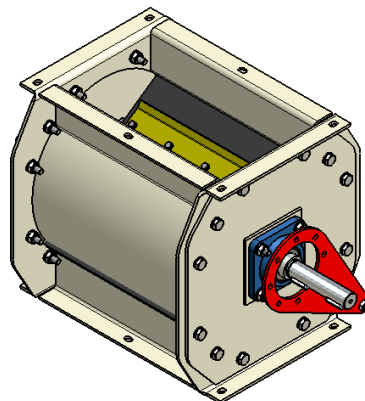
2



3

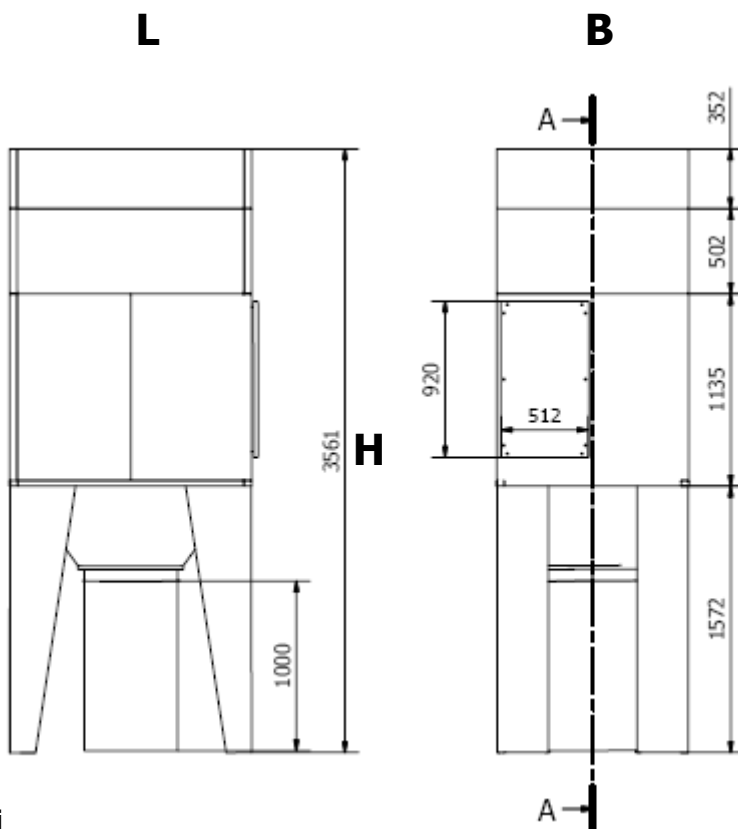


4



PNEUMATSKI FILTER BEZ VENTILATORA

MODELI



Tablica modeli

Sifra	model	N. filtera	Površina u M ²	H	L	B	M ³ /h	Cena euro
FP	SANU FILTER12	12	45	3561	1000	1410	2000-4000	Na zahtev
FP	SANU FILTER 18	18	68	3561	1250	1410	3000-6000	Na zahtev
FP	SANU FILTER 24	24	91	3561	1500	1410	4000-8000	Na zahtev
FP	SANU FILTER 30	30	114	3561	1750	1410	5000-10000	Na zahtev
FP	SANU FILTER 36	36	137	3561	2000	1410	6000-12000	Na zahtev
FP	SANU FILTER 42	42	160	3561	2250	1410	7000-14000	Na zahtev
FP	SANU FILTER 48	48	183	3561	2500	1410	8000-16000	Na zahtev
FP	SANU FILTER 54	54	206	3561	2750	1410	9000-18000	Na zahtev
FP	SANU FILTER 60	60	228	3561	3000	1410	10000-20000	Na zahtev
FP	SANU FILTER 66	66	250	3561	3250	1410	11000-22000	Na zahtev
FP	SANU FILTER 72	72	273	3561	3500	1410	12000-24000	Na zahtev
FP	SANU FILTER 78	78	297	3561	3750	1410	13000-26000	Na zahtev
FP	SANU FILTER 84	84	320	3561	4000	1410	14000-28000	Na zahtev
FP	SANU FILTER 92	92	350	3561	4250	1410	16000-32000	Na zahtev
FP	SANU FILTER 92	100	630	3561	4500	1410	33000-40000	Na zahtev

Podaci sadržani u ovom katalogu su indikativni Sanu zadržava pravo da ih promeni bez prethodne najave.