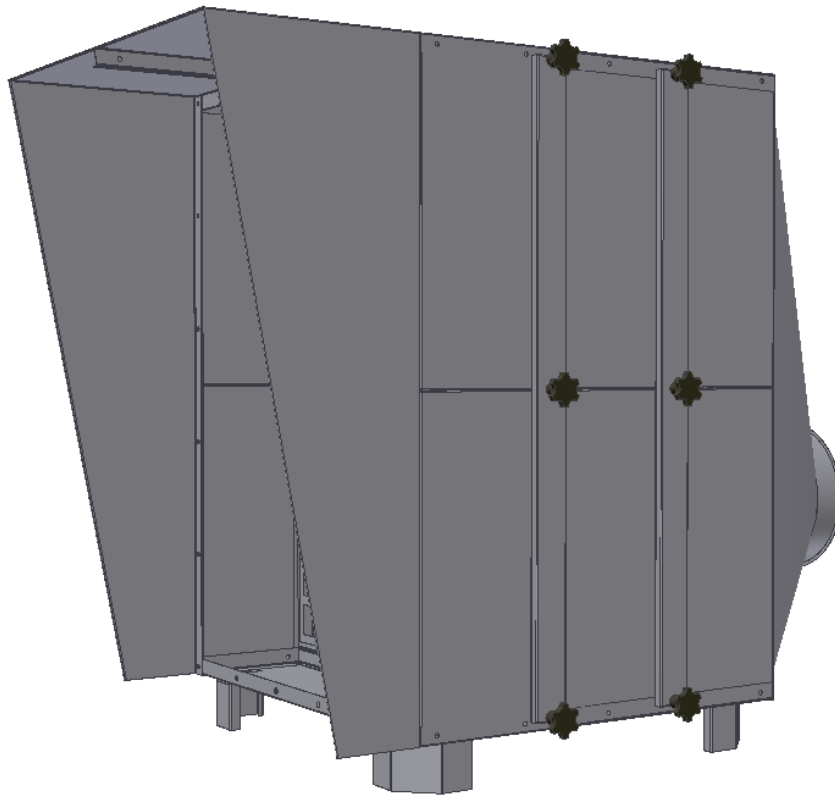


FILTER ZA VAZDUH

PREZENTACIJA

Veliku prednost ovih filtera predstavljaju male dimenzije sa velikom površinom za filtriranje. Veličina modula i raznovrsnost filter materijala pokriva u celokupnosti sve probleme u vezi sa materijalima koji se mogu pročistiti ovom vrstom filtera. Efikasnost filtracije može da dostigne nivo do 99.92% test B.I.A. - Berufgenossenschaftliches Institut fuer Arbeitssicherheit (*Interprofesionalni Institut za zaštitu na radu*) gde se periodično dostavljaju korišteni filteri. U zavisnosti od vrste instalacije, dostupni su filteri različitih dimenzija i karakteristika za širok opseg zahteva.



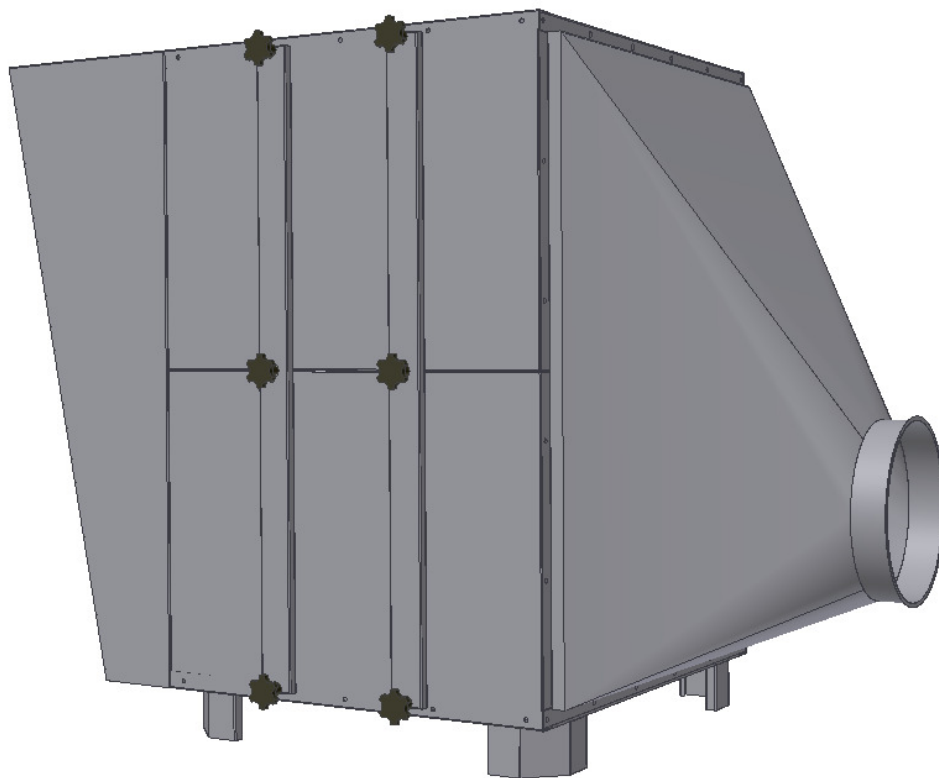
FILTER ZA VAZDUH

KARAKTERISTIKE

Primene ove vrste filtera su neograničene, pružajući veliki opseg delovanja čak i za čestice sa rizikom eksplozije.

Uglavnom ova serija je opremljena filterima koji zadržavaju nečistoće.

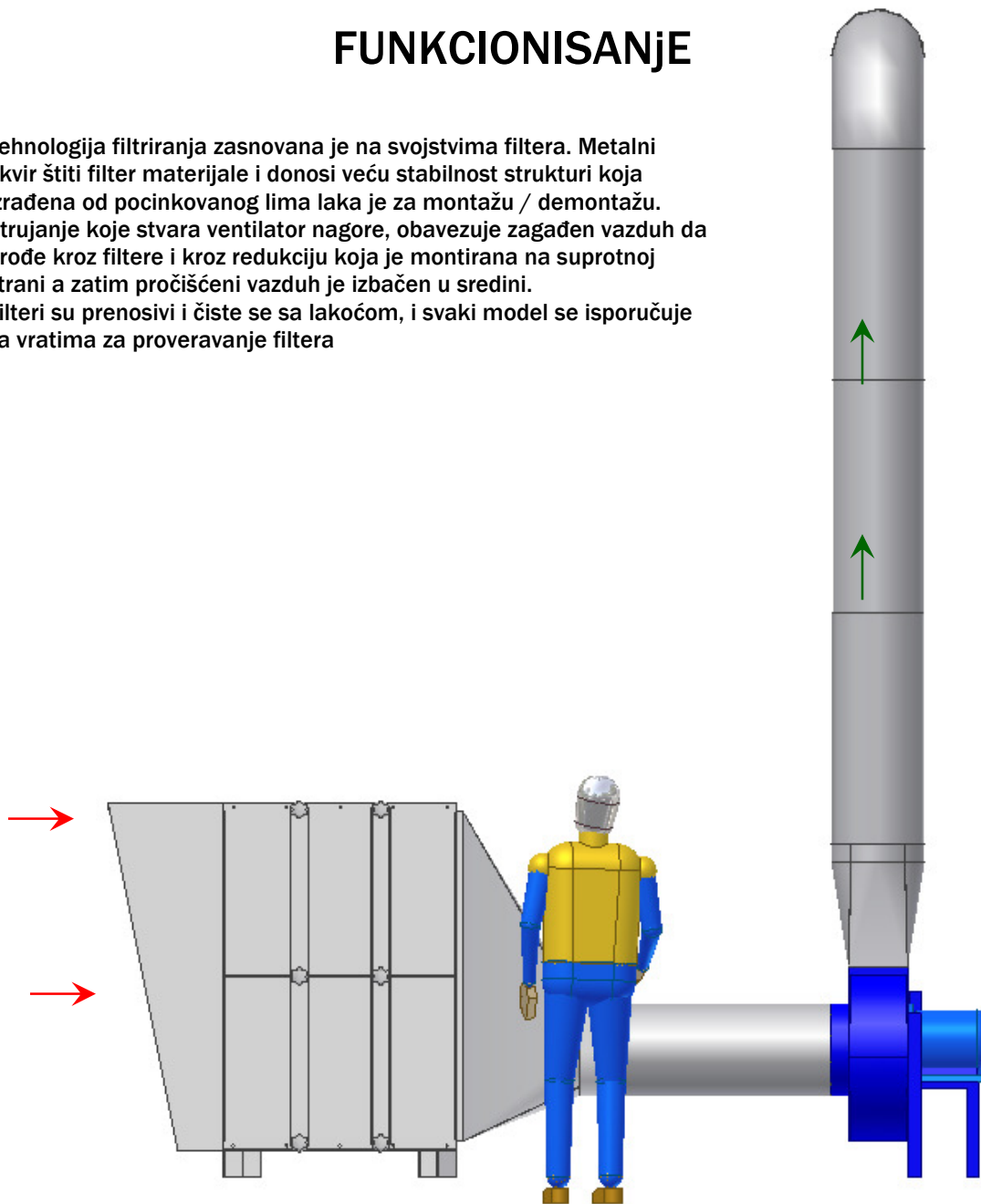
Svaki filter je dostupan sa motoventilatorom ili bez motoventilatora.



FILTER ZA VAZDUH

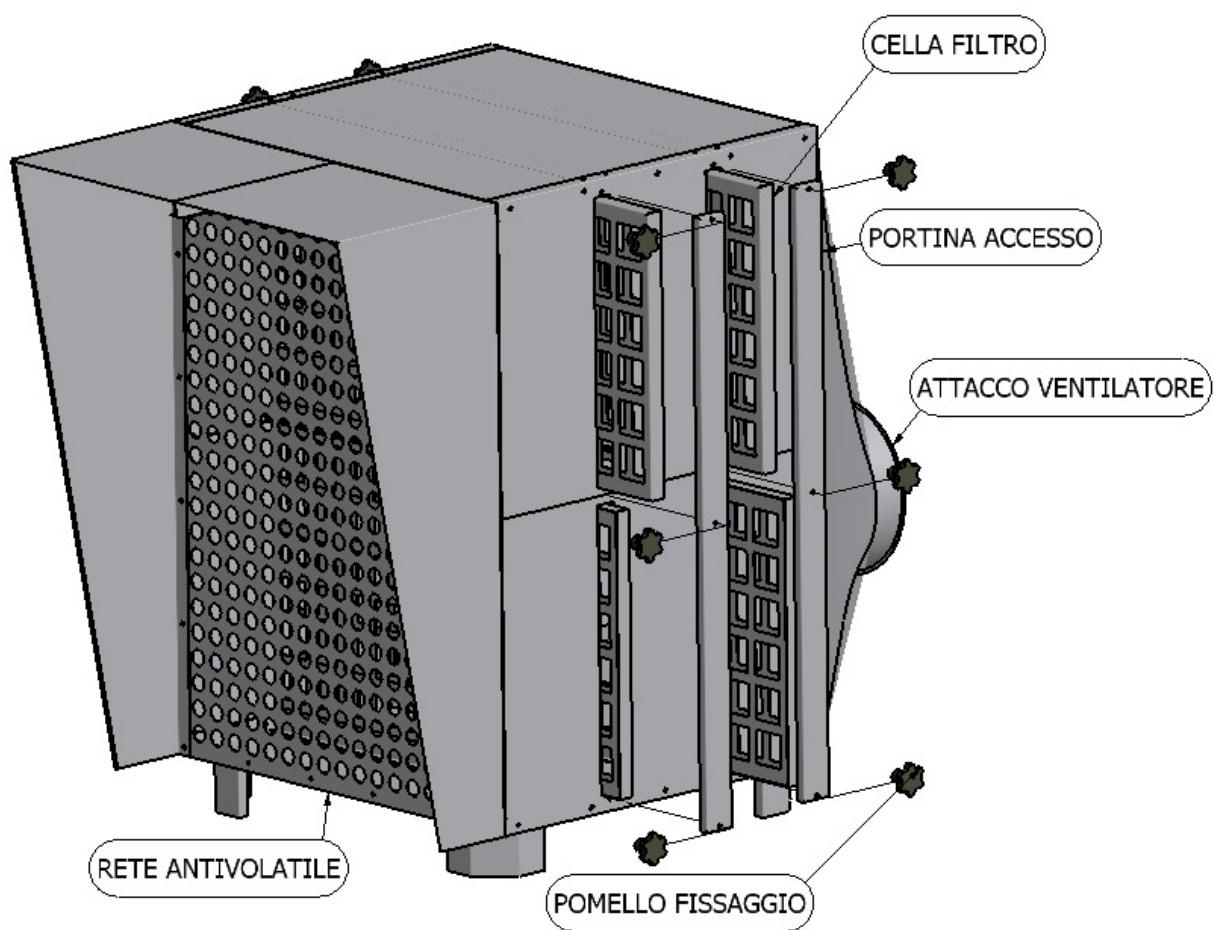
FUNKCIONISANJE

Tehnologija filtriranja zasnovana je na svojstvima filtera. Metalni okvir štiti filter materijale i donosi veću stabilnost strukturi koja izrađena od pocinkovanog lima laka je za montažu / demontažu. Strujanje koje stvara ventilator nagore, obavezuje zagađen vazduh da prođe kroz filtere i kroz redukciju koja je montirana na suprotnoj strani a zatim pročišćeni vazduh je izbačen u sredini. Filteri su prenosivi i čiste se sa lakoćom, i svaki model se isporučuje sa vratima za proveravanje filtera



FILTER ZA VAZDUH

TEHNIČKI OPIS

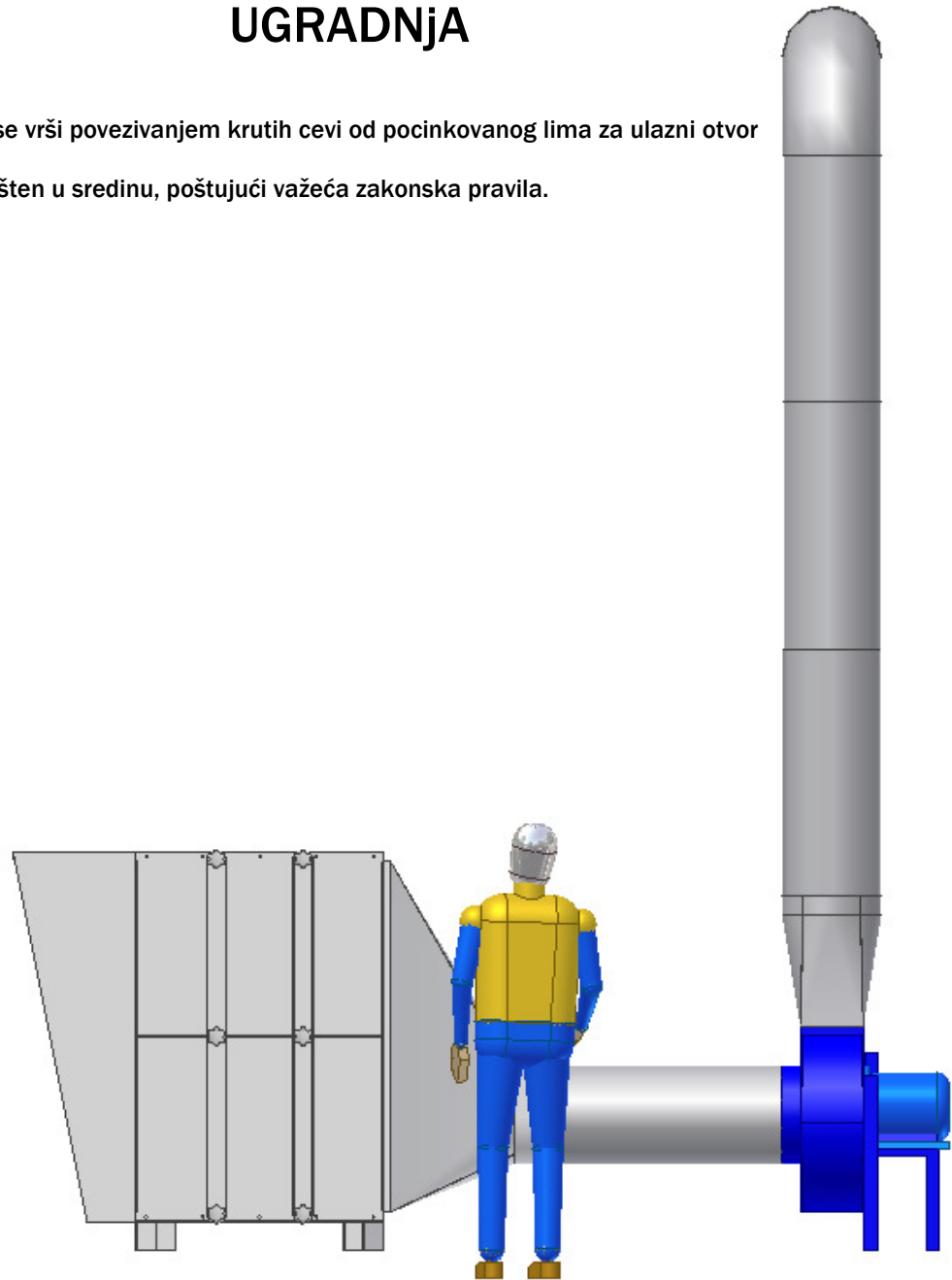


FILTER ZA VAZDUH

UGRADNJA

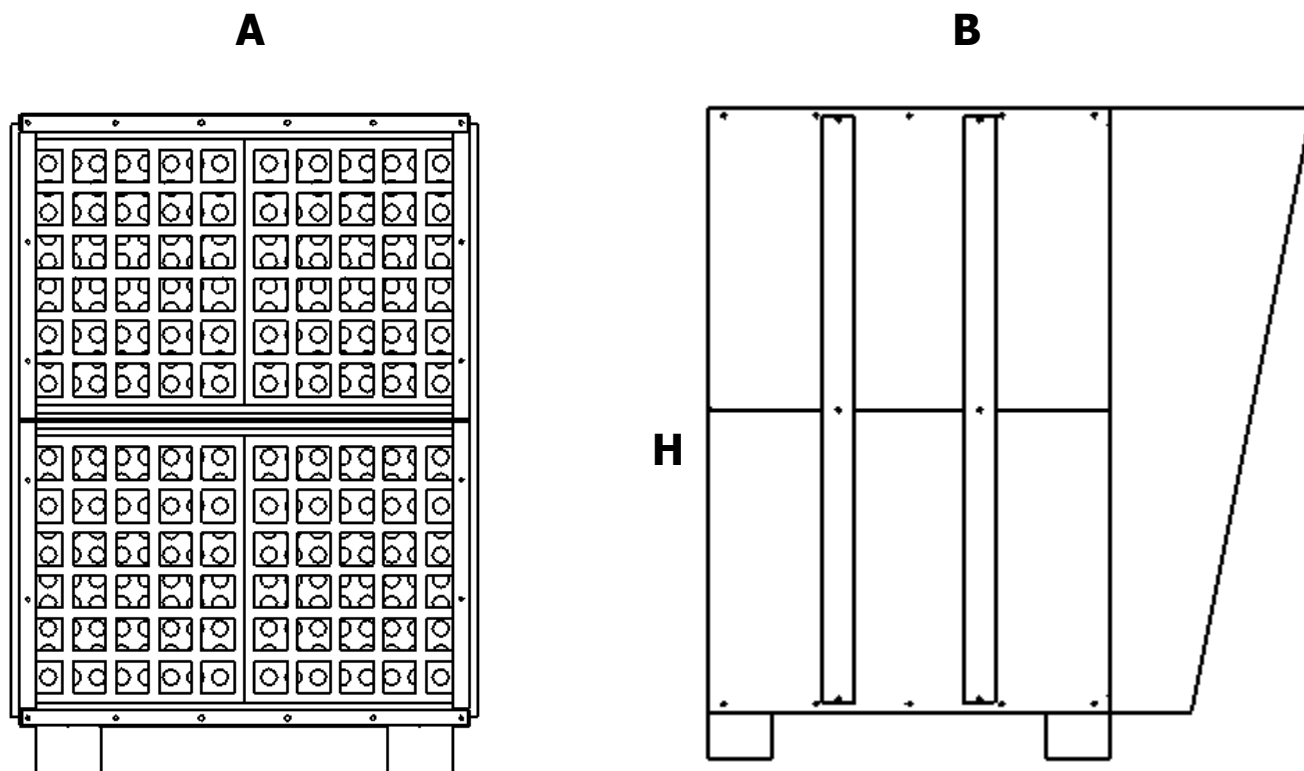
Instaliranje filtera se vrši povezivanjem krutih cevi od pocinkovanog lima za ulazni otvor ventilatora

Vazduh će biti ispušten u sredinu, poštujući važeća zakonska pravila.



FILTER ZA VAZDUH

MODELI



Šifra	modeli	Nr. filter	Površina u M ²	H	A	B	M ³ /h	KG	Cena euro
FS1	FILTRU AER 1	1	0.36	780	603	1186	2000	66	700,00
FS2	FILTRU AER 2	2	0.72	1390	603	1313	4000	108	1.400,00
FS3	FILTRU AER 3	3	1.08	1995	603	1313	6000	151	2.000,00
FS4	FILTRU AER 4	4	1.44	1390	1203	1313	8000	160	3.000,00
FS6	FILTRU AER 6	6	2.16	1995	1203	1313	12000	197	4.000,00
FS8	FILTRU AER 8	8	2.88	1390	2406	1313	16000	320	5.500,00
FS9	FILTRU AER 9	9	3.24	1995	1803	1313	18000	245	6.000,00
FS12	FILTRU AER 12	12	4.32	1995	2406	1313	24000	394	8.000,00
FS 15	FILTRU AER 15	15	5.40	1995	3006	1313	30000	442	10.000,00
FS18	FILTRU AER 18	18	6.48	1995	3606	1313	36000	490	12.000,00
FS24	FILTRU AER 24	24	8.64	1995	4809	1313	48000	687	16.000,00
FS27	FILTRU AER 27	27	9.72	1995	5409	1313	54000	735	18.000,00

Podaci sadržani u ovom katalogu su indikativni Sanu zadržava pravo da ih promeni bez prethodne najave.