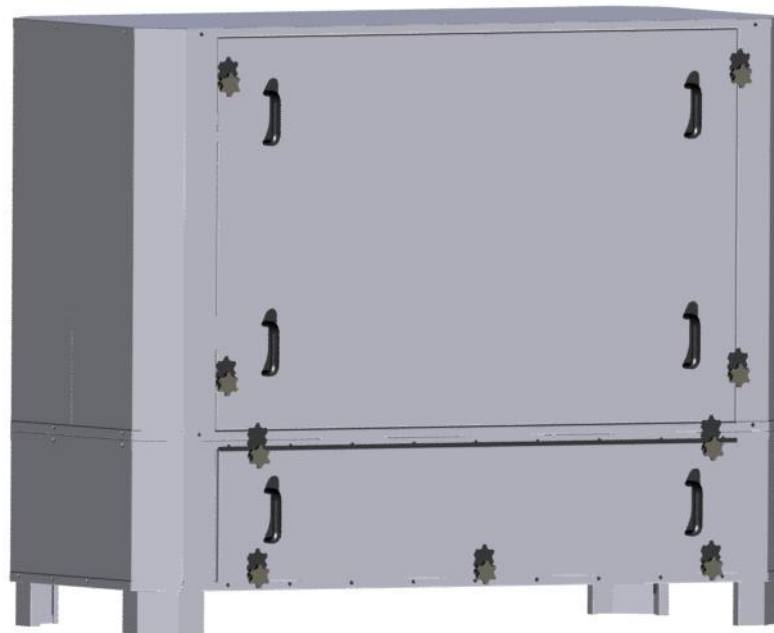


FILTER SA AKTIVNIM UGLJEM

PREZENTACIJA

Filter sa aktivnim ugljem Sanu dizajniran je za prečišćavanje vazduha. Primene ovog filtera su bezbrojne, operacije koje proizvode dim zbog zavarivanja, masne magle, pare, prerada plastičnog materijala, strugovi, kabine za farbanje, itd. Fundamentalne osobine su visoka efikasnost filtracije sa veoma malom bukom, napravljen od pocinkovanog čelika, sastavljen od modula koji se poklapaju, lako se montira / demontira. Prvi modul omogućava podršku filtera i lako održavanje, i u unutrašnjosti, fioka za filtere je pogodna za čistoću iz unutrašnjosti. Svi pročišćivači naše proizvodnje su opremljeni vratima za pristup filterima



FILTER SA AKTIVNIM UGLJEM

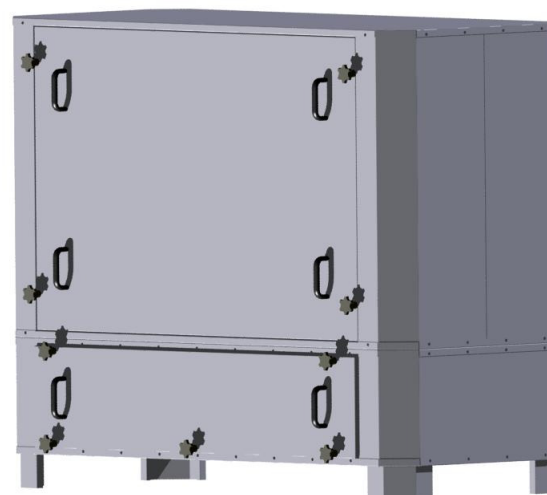
KARAKTERISTIKE

Funkcije filtera jesu:

- Apsorpcija pare rastvarača
 - Prečišćavanje zagađenog vazduha iz industrijskih procesa
- Za više informacija pogledajte tablicu koja sadrži relativne podatke
Zbog velike površine filtera dobija se mala brzina protoka sa dužim kontaktom agenta zagađivanja sa aktivnim ugljem.
U donjem delu, zagađivač prolazi kroz mehaničke prefiltere, koji štite uglj od velikih čestica
Na zahtev možemo obezbediti module zajedno sa usisnim ventilatorima (opciono).

Aktivni uglj koji se koristi ima sledeće karakteristike:

- Oblik: cilindrični
 - Gustina (Kg/m^3): 400 +20
 - Sadržaj vode (%): 5 maks
 - Prašina (%): 10
- Prečnik cilindra (mm): 4
Dužina cilindra (mm): 6-15
Totalna površina (m^2/g): 1000 +50
CTC Upijanje (%): 60 min.
Upijanje benzena 20 °C (%): p/ps 0.9 :39 0.1 :34 0.01 :25
(p/ps = relativna zasićenost – koncentracija zasićenosti 20 °C: 320 g/m^3)
standardne vrednosti.



FILTER SA AKTIVNIM UGLJEM

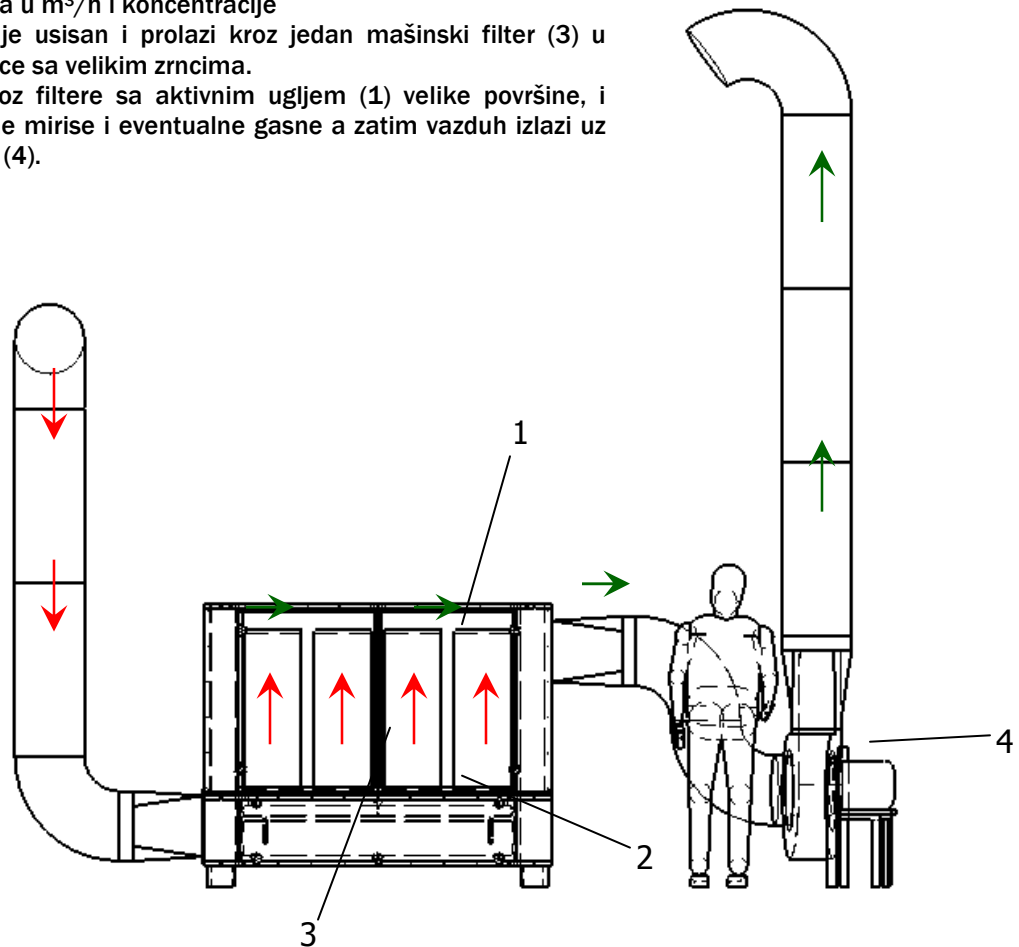
FUNKCIONISANJE

Tehnologija apsorpcije je zasnovana na svojstvu aktivnog uglja (1), da zadrži većinu gasovitih organskih supstancu. Aktivni ugalj je industrijski proizvod hemijski inertan, uglavnom jedinjenja su veoma porozne strukture. Ova porozna kompozicija daje veoma širok prostor koji obezbeđuje moć apsorpcije proizvodu. Pore sa različitim veličinama imaju aktivnu ulogu u procesu apsorpcije. Zagađen vazduh prolazi kroz filter sa aktivnim ugljem i deponuje zagađivače (2) koji pune pore.

Moć apsorpcije filtera varira od supstance do supstance (vidi tablicu apsorpcije), zato je preporučljiv odabir modela u zavisnosti od kapaciteta vazduha u m^3/h i koncentracije

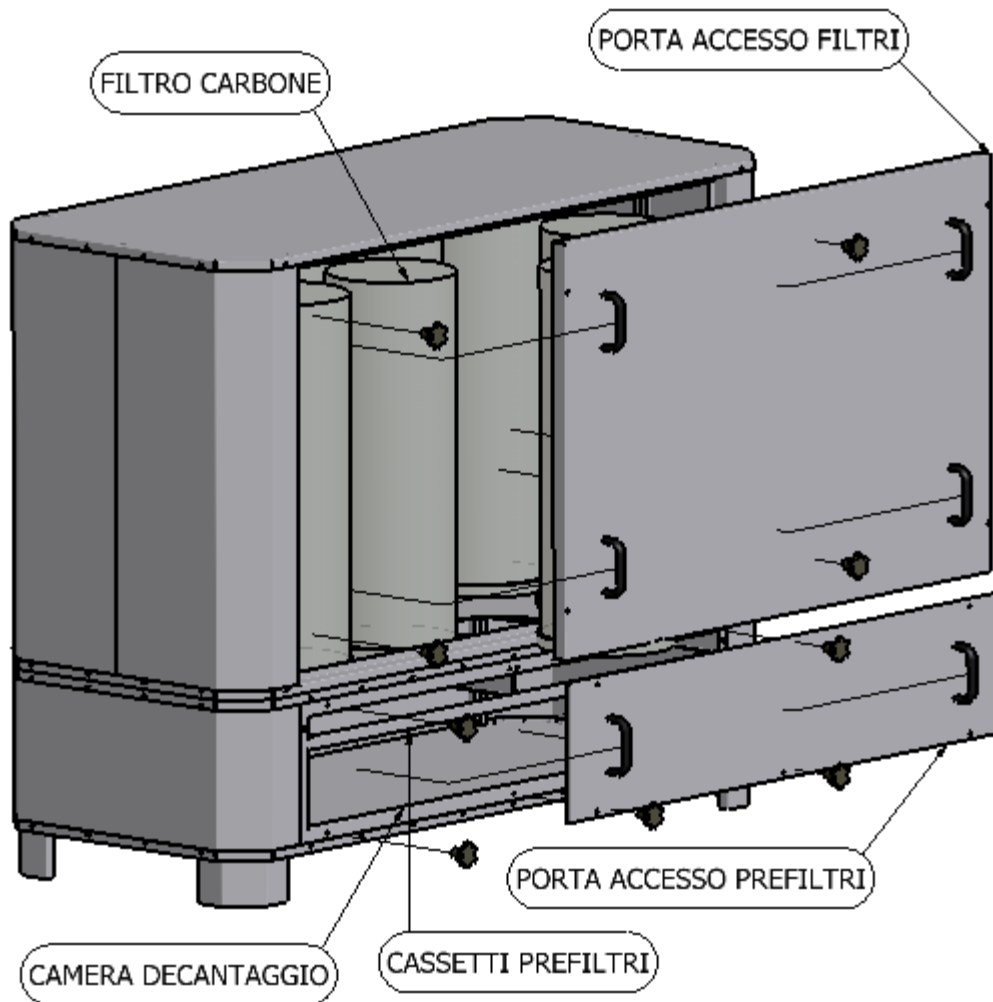
Zagađeni vazduh je usisan i prolazi kroz jedan mašinski filter (3) u kojem ostaju čestice sa velikim zrcnima.

Vazduh prolazi kroz filtere sa aktivnim ugljem (1) velike površine, i deponuje zagađene mirise i eventualne gasne a zatim vazduh izlazi uz pomoć ventilatora (4).



FILTER SA AKTIVNIM UGLJEM

TEHNIČKI OPIS



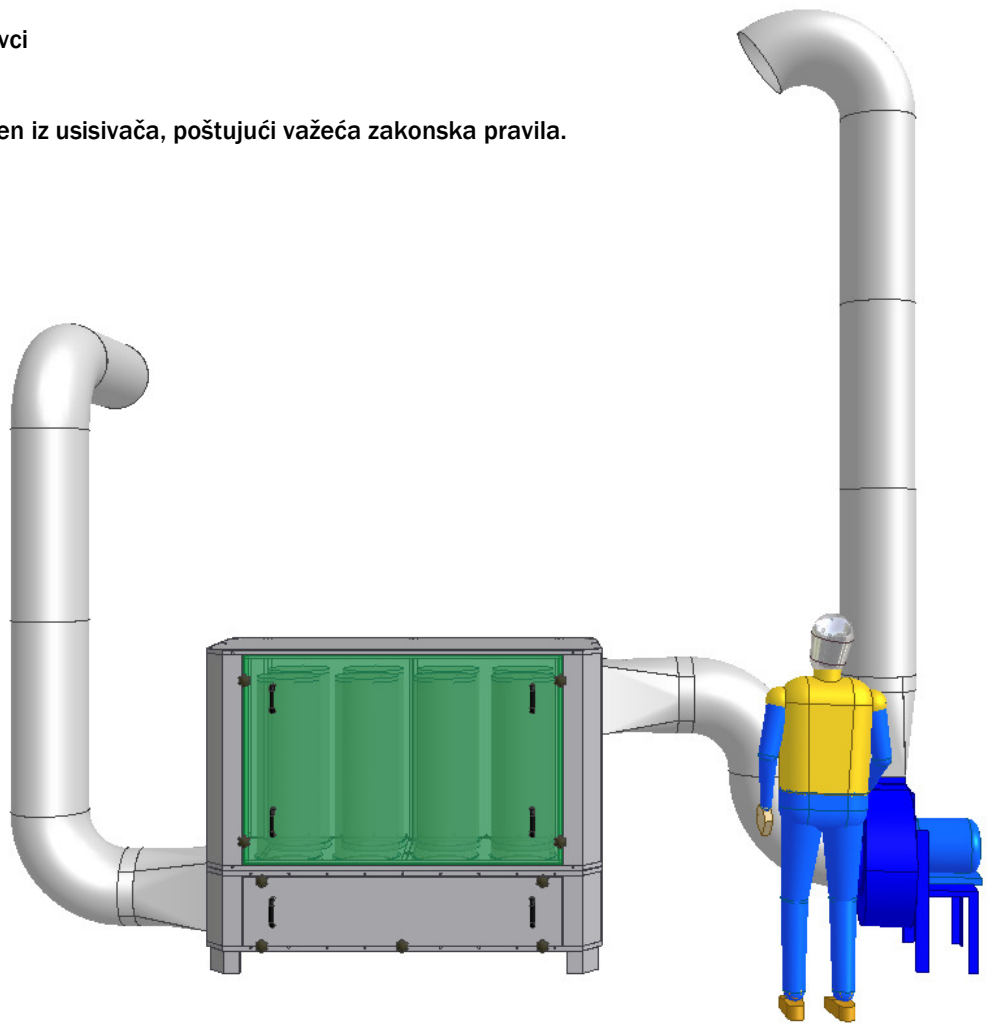
FILTER SA AKTIVNIM UGLJEM

UGRADNJA

Stanice za pročišćavanje jesu spolja, a povezane su cevima sa usisnim otvorima. Mogu se povezati preko cevi od krutog pocinkovanog čelika u usisnom otvoru, i one mogu biti:

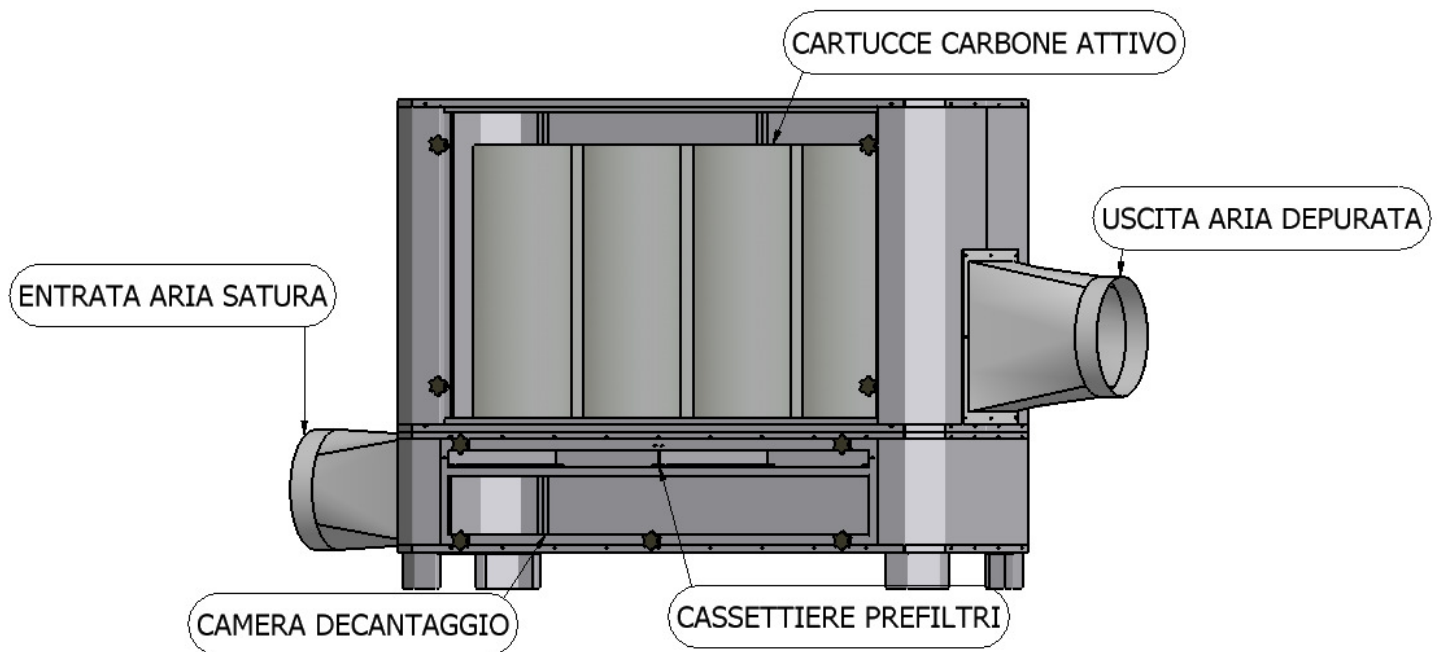
- Stolovi za brušenje
- Mobilni usisni rukavci
- Usisni bubnjevi;
- Alatne mašine.

Vazduh će biti otpušten iz usisivača, poštujući važeća zakonska pravila.

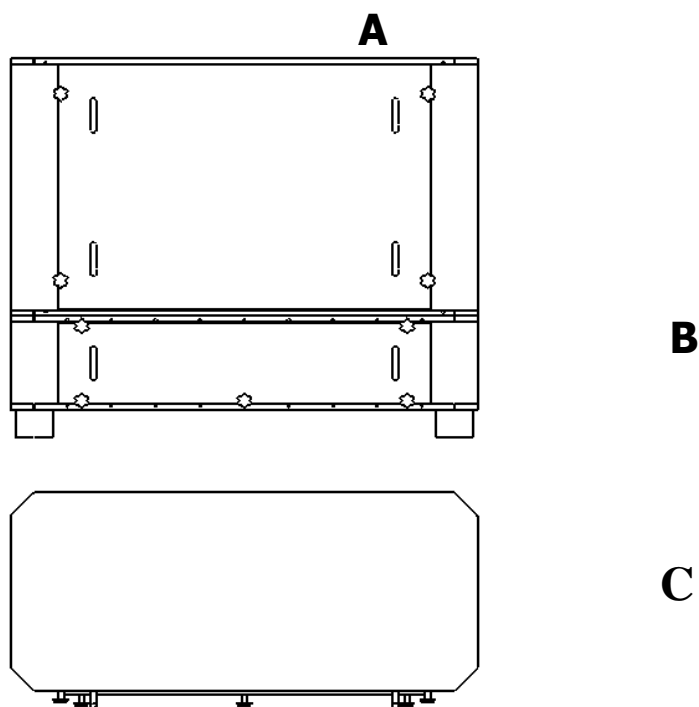


FILTER SA AKTIVNIM UGLJEM

TEHNIČKA ŠEMA



FILTER SA AKTIVNIM UGLJEM



Sifra	Modeli	n. filtera	A	B	C	Kg	Zapremina (M ³ /h)	Kg uglja	Cena euro
FCA 1	CARBFILTE R	1	560	606	1900	240	1000	30	Na zahtev
FCA 2	CARBFILTE R	2	560	996	1900	325	2000	60	Na zahtev
FCA 4	CARBFILTE R	4	1000	996	1900	475	4000	120	Na zahtev
FCA 6	CARBFILTE R	6	1000	1416	1900	630	6000	180	Na zahtev
FCA 8	CARBFILTE R	8	1000	1836	1900	755	8000	240	Na zahtev
FCA 10	CARBFILTE R	10	1000	2256	1900	900	10.000	300	Na zahtev
FCA 12	CARBFILTE R	12	2050	1416	1900	1100	12.000	360	Na zahtev
FCA 16	CARBFILTE R	16	2050	1836	1900	1370	16.000	480	Na zahtev
FCA 20	CARBFILTE R	20	2050	2256	1900	1650	20.000	600	Na zahtev
FCA 24	CARBFILTE R	24	3100	1836	1900	1960	24.000	720	Na zahtev
FCA 30	CARBFILTE R	30	3100	2256	1900	2310	30.000	900	Na zahtev
FCA 32	CARBFILTE R	32	4150	1836	1900	2570	32.000	960	Na zahtev
FCA 40	CARBFILTE R	40	4150	2256	1900	3020	40.000	1200	Na zahtev

Podaci sadržani u ovom katalogu su indikativni Sanu zadržava pravo da ih promeni bez prethodne najav