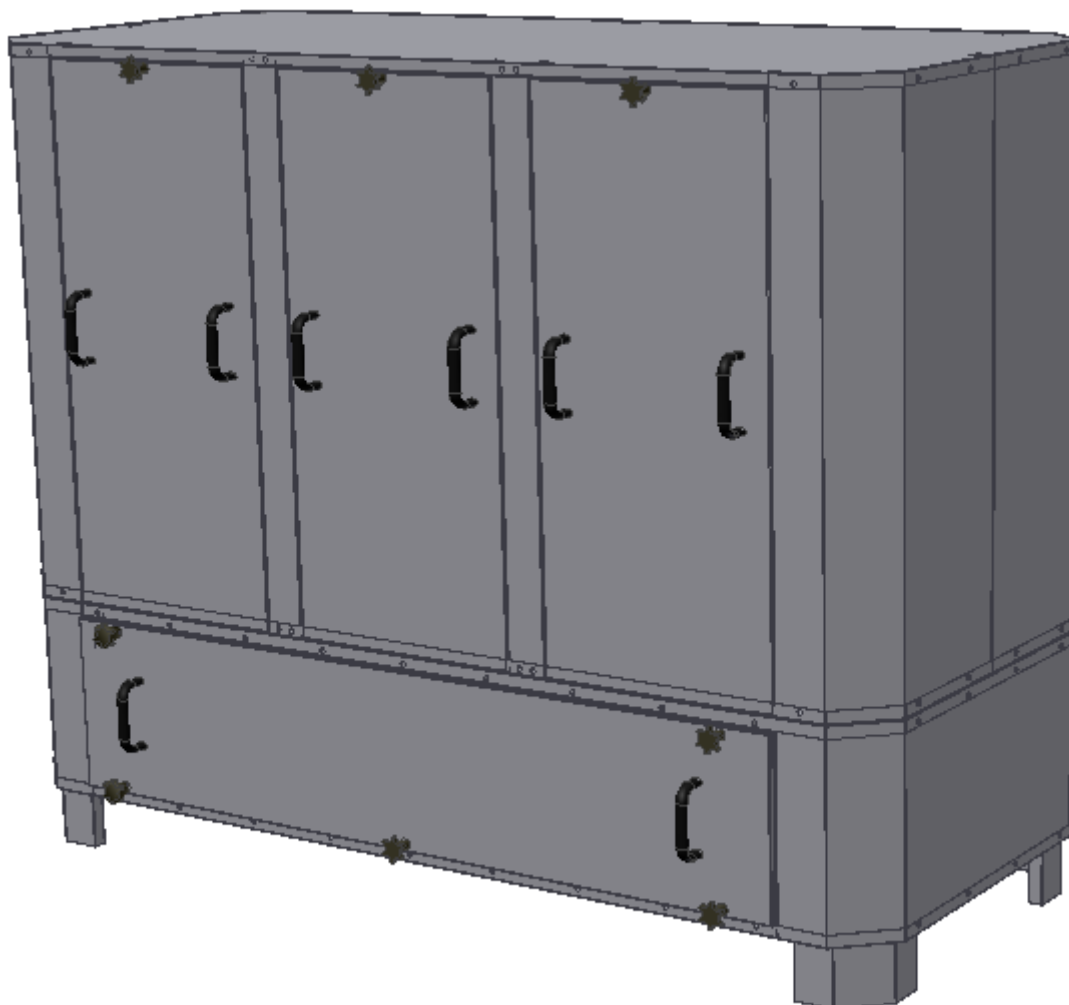


OIL FILTER

PREZENTACIJA

Mehanički depurator **SANU** je predviđen za usisavanje i filtriranje dima. Primene ovog ovog filtera su u svim mestima u kojima se obavljaju poslovi koji proizvode dim koji potiče od operacije zavarivanja, masne magle, pare, prerada plastičnog materijala, strugovi, itd. Fundamentalne osobine su visoka efikasnost filtracije sa veoma malom bukom, napravljen od pocinkovanog čelika, sastavljen od modula koji se poklapaju, lako se montira / demontira.

Prvi modul omogućava podršku filtera i lako održavanje, i u unutrašnjosti fioka za filtere je pogodna za čistoću iz unutrašnjosti. Svi pročišćivači naše proizvodnje su opremljeni vratima za pristup filterima



OIL FILTER

KARAKTERISTIKE

Funkcije filtera jesu:

- Apsorpcija pare rastvarača
 - Prečišćavanje zagađenog vazduha iz industrijskih procesa
- Za više informacija pogledajte tablicu apsorpcije koja sadrži relativne podatke

- Filter jedinica:

Predfilter, separatori kapljica, apsolutno metalni filter (mašinski OIL)

Usisna jedinica: elektroventilator, koji se nalazi na vrhu ili na osnovi filtera.

Istovarna jedinica za ulje: vrši se preko jednog ili dva ventila u zavisnosti od modela.

Na zahtev možemo obezbediti module zajedno sa usisnim ventilatorima (opciono).



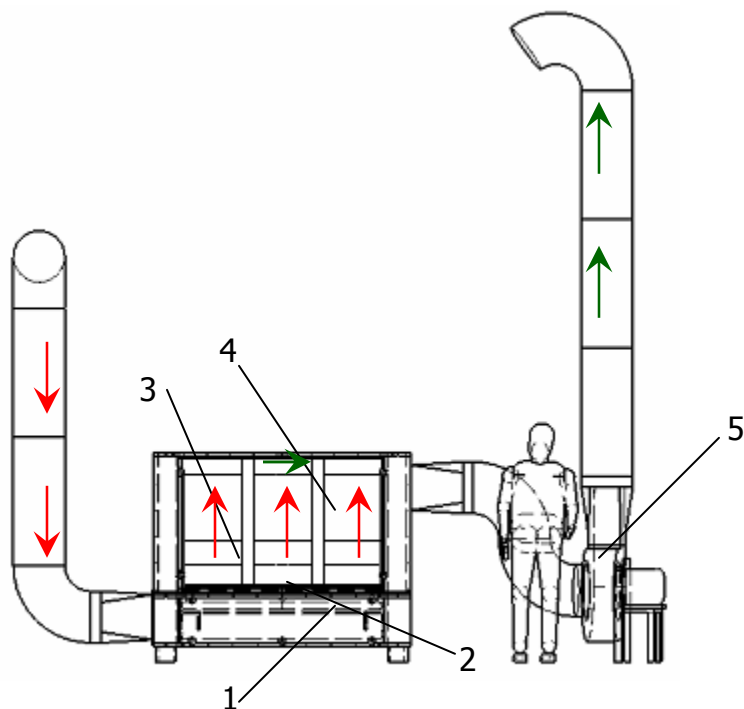
OIL FILTER

FUNKCIONISANJE

Tehnologija apsorpcije je zasnovana na svojstvu suvog filtera, sa metalnim ramom (2), da zadrži većinu gasovitih organskih supstanca. Uzastopni separatori kapljica (3) zadržavaju sve tečnosti sadržane u vazduhu. Ova kompozicija daje veoma širok prostor koji obezbeđuje moć apsorpcije proizvodu. Filteri različitih veličina imaju aktivnu ulogu u procesu apsorpcije. Moć apsorpcije filtera varira od supstance do supstance (vidi tablicu apsorpcije)

Zato je prikladno da se prati odabir nekog modela ne samo u zavisnosti od kapaciteta protoka vazduha u m^3/h i koncentracije zagađenosti, već i u zavisnosti od vremena kontakta.

Filtrirani vazduh prolazi kroz apsolutne filtere (4) velike površine, i deponuje zagađujuće komponente, filter apsorbuje eventualne mirise gasnih komponenti, tečne supstance će biti apsorbovane u unutrašnjem bazenu (1) filtera a vazduh izlazi uz pomoć ventilatora (5).



OIL FILTER

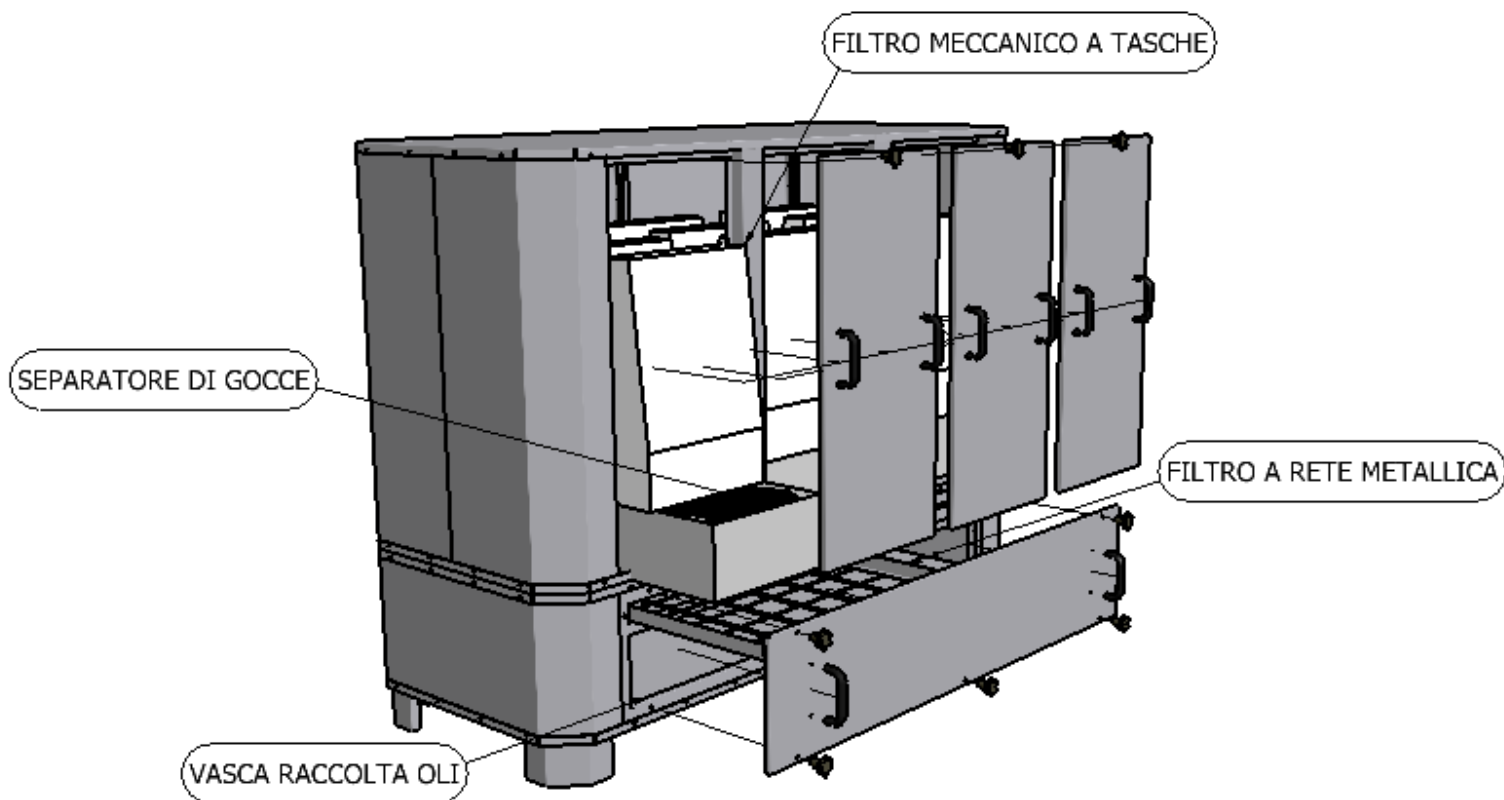
TEHNIČKI OPIS

Filter jedinica:

Prefilter, separatori kapljica, apsolutno metalni filter (mašinski OIL)

Usisna jedinica: elektroventilator, koji se nalazi na vrhu ili na osnovi filtera.

Istovarna jedinica za ulje: vrši se preko jednog ili dva ventila u zavisnosti od modela.



OIL FILTER

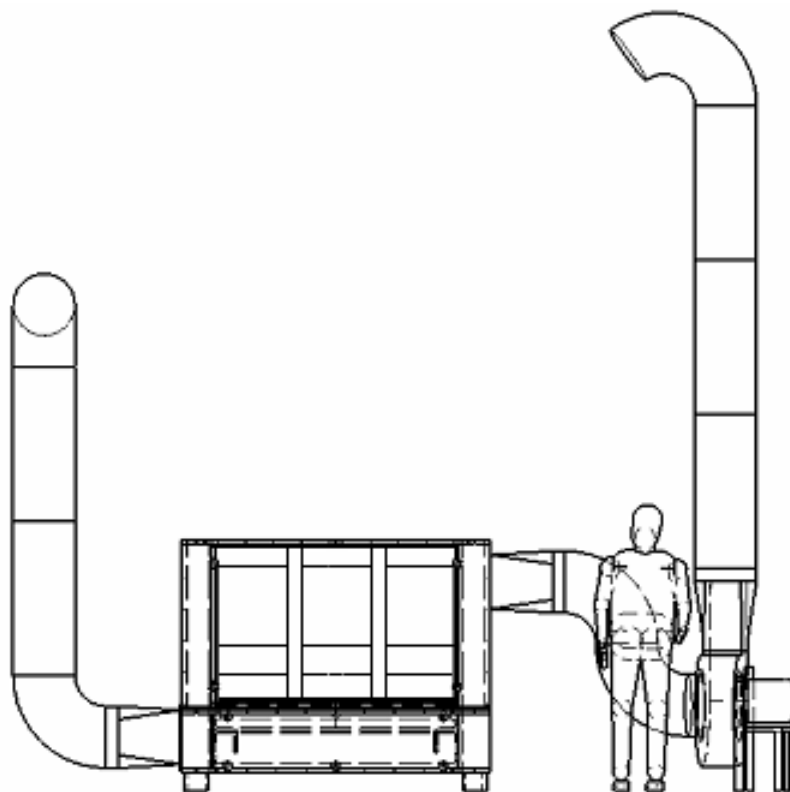
UGRADNJA

Instaliranje filtera se vrši u spoljašnjosti, i povezuje se cevima za ulazni otvor. Mogu se povezati preko cevi od krutog pocinkovanog čelika u usisnom otvoru.

Oni mogu biti:

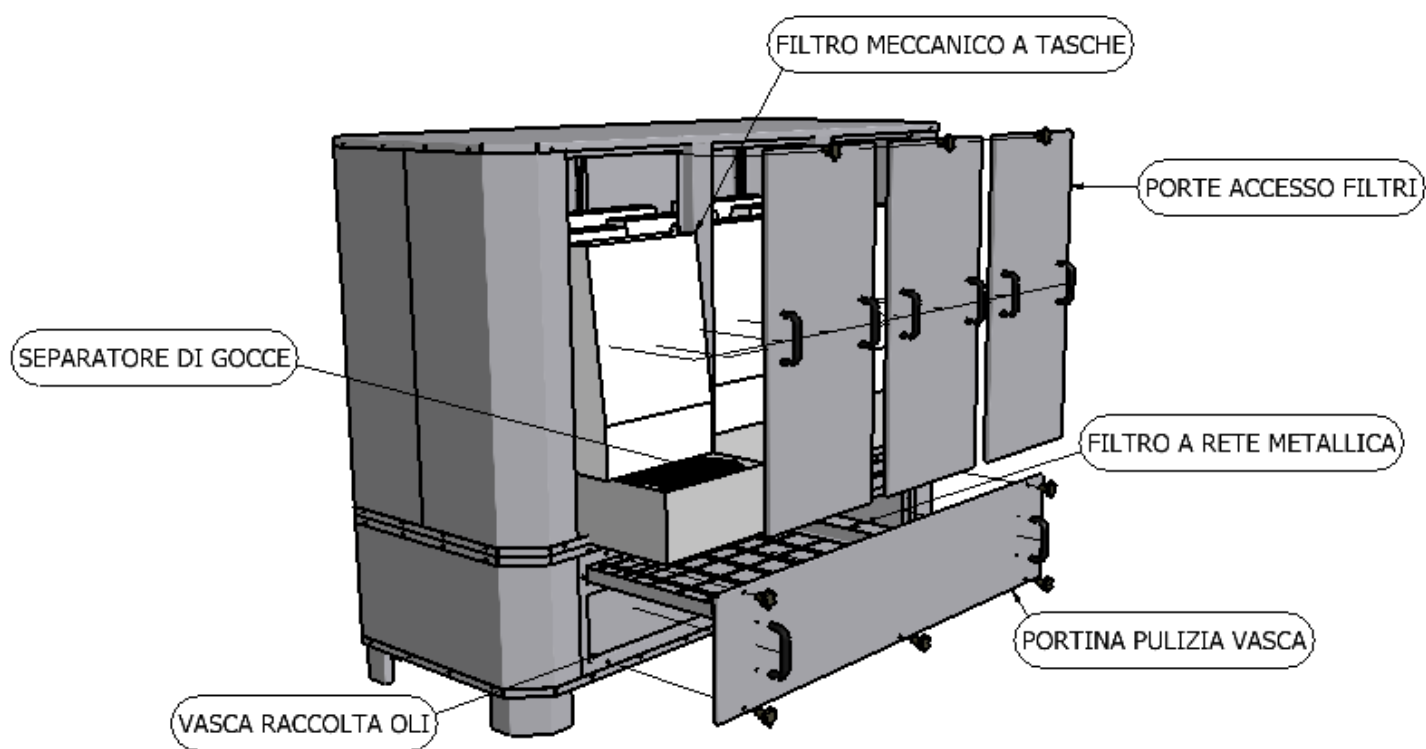
- Stolovi za brušenje
- Mobilni usisni rukavci
- Usisni bubnjevi;
- Alatne mašine.

Vazduh će biti ispušten u sredinu, poštujući važeća zakonska pravila.



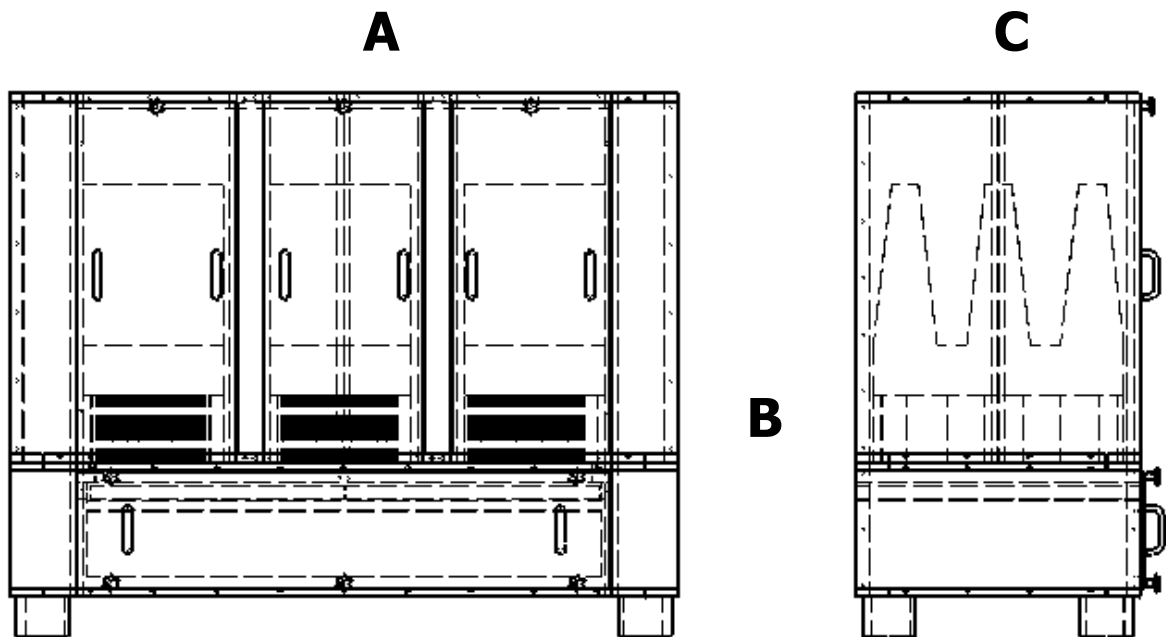
OIL FILTER

TEHNIČKA ŠEMA



OIL FILTER

TEHNIČKE KARAKTERISTIKE



| Sifra | Model | n. filtera | A | B | S | Zapremina(M ³ /h) | Cena euro |
|----------|----------------|------------|------|------|-----|------------------------------|-----------|
| OIL120 | FILTER OIL 20 | 1 | 850 | 1270 | 850 | 1000 / 2000 | Na zahtev |
| OIL240 | FILTER OIL 40 | 2 | 1270 | 1270 | 850 | 4000/ 6000 | Na zahtev |
| OIL460 | FILTER OIL 60 | 4 | 1270 | 2450 | 850 | 8000 / 9500 | Na zahtev |
| OIL660 | FILTER OIL 60 | 6 | 1750 | 2450 | 850 | 12000 / 13500 | Na zahtev |
| OIL880 | FILTER OIL 80 | 8 | 2000 | 2680 | 850 | 14000 / 18000 | Na zahtev |
| OIL10100 | FILTER OIL 100 | 10 | 2450 | 2940 | 850 | 19000 / 22000 | Na zahtev |
| OIL12120 | FILTER OIL 120 | 12 | 2850 | 2940 | 850 | 24000 / 28000 | Na zahtev |

Tablica modeli

Podaci sadržani u ovom katalogu su indikativni Sanu zadržava pravo da ih promeni bez prethodne najave.