

CIKLONI

PREZENTACIJA

Cikloni za taloženje sa visokim učinkom za centrifugalno razdvajanje vazduha / prašine sa različitim prečnicima koji odgovaraju zapremini u m³/h zavisno od potražnje.



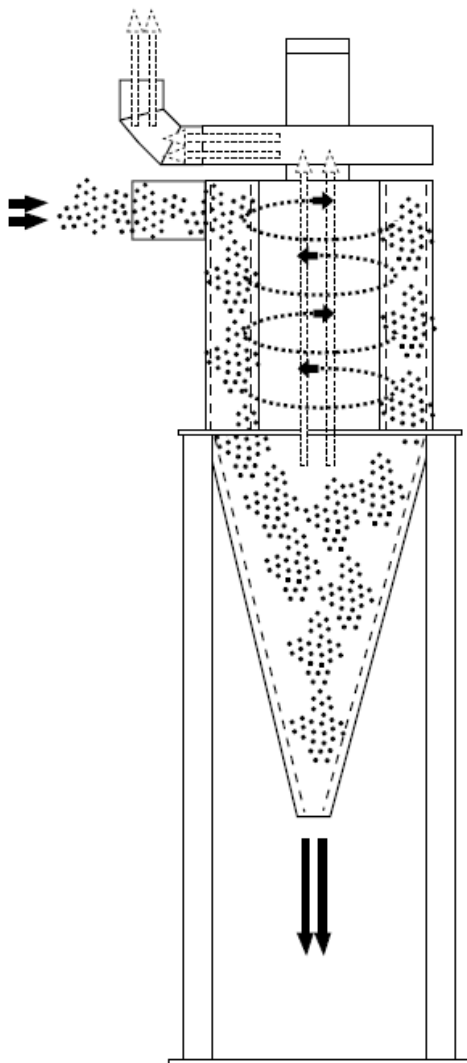
CIKLONI

KARAKTERISTIKE

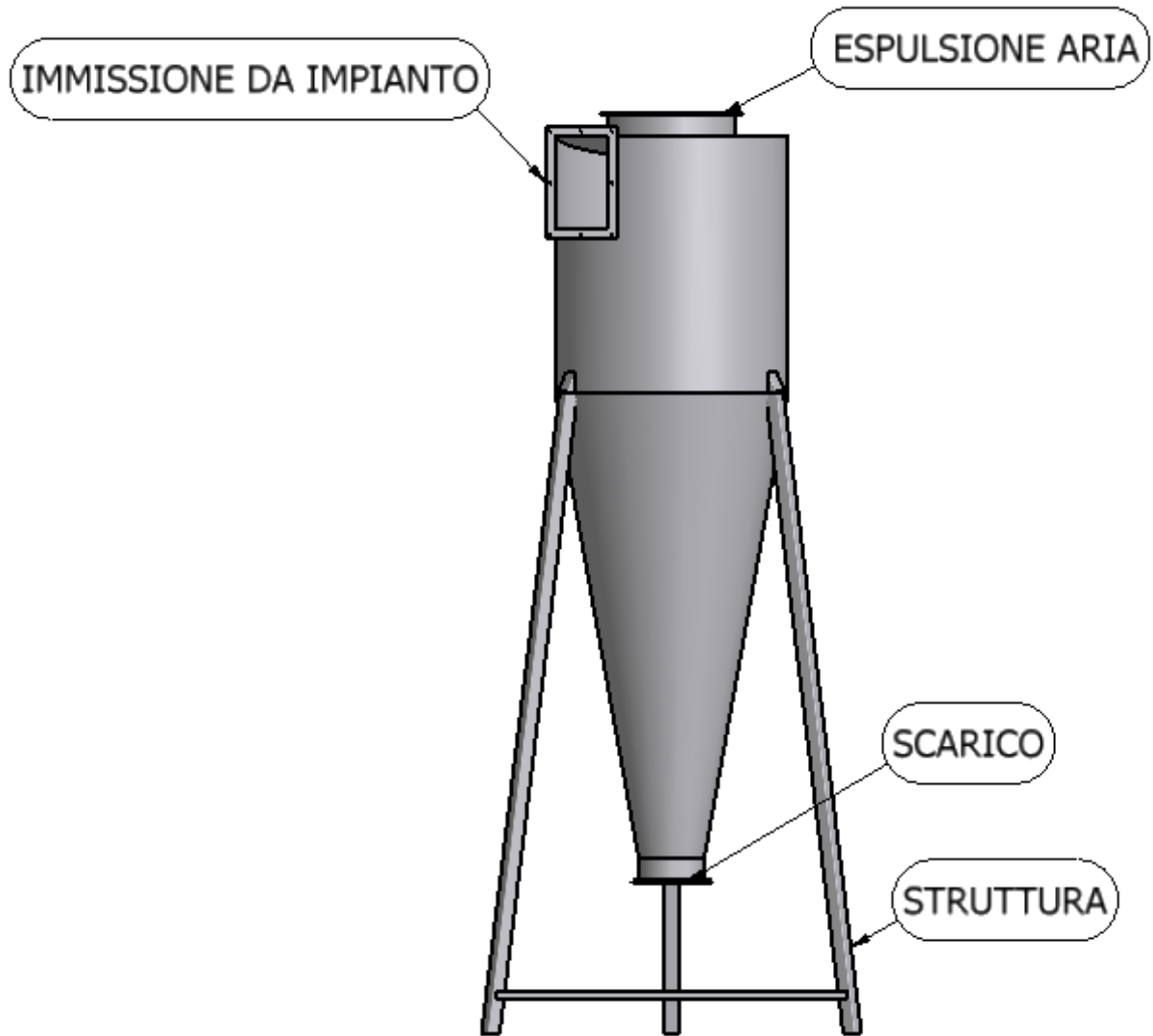
- U potpunosti izgrađen od čelika, cilindričnog tela u kompletu sa ulaznim otvorom, toboganom za materijale na ulazu, kupastom redukcijom za povećanje efikasnosti.
- Kompletno taloženje materijala sa podrškom, noga za podršku.
- Lim velike debljine, prirubnice, veze sa UNI vijacima, mogućnost farbanja u crnoj silikon boji pogodnoj za visoke temperature.

PREDSTAVKA

Cikloni (hidrocikloni) su uređaji koji se koriste u rudarskoj, hemijskoj, naftnoj, prehrambenoj industriji, itd. za pranje suspenzija iz tečnosti koje ih sadrže. Ako je tečnost, uređaji se nazivaju hidrocikloni, a ako je gas (vazduh), nazivaju se cikloni, kao na primer, oni koji se koriste za pročišćavanje vazduha.



TEHNIČKI OPIS



UGRADNJA

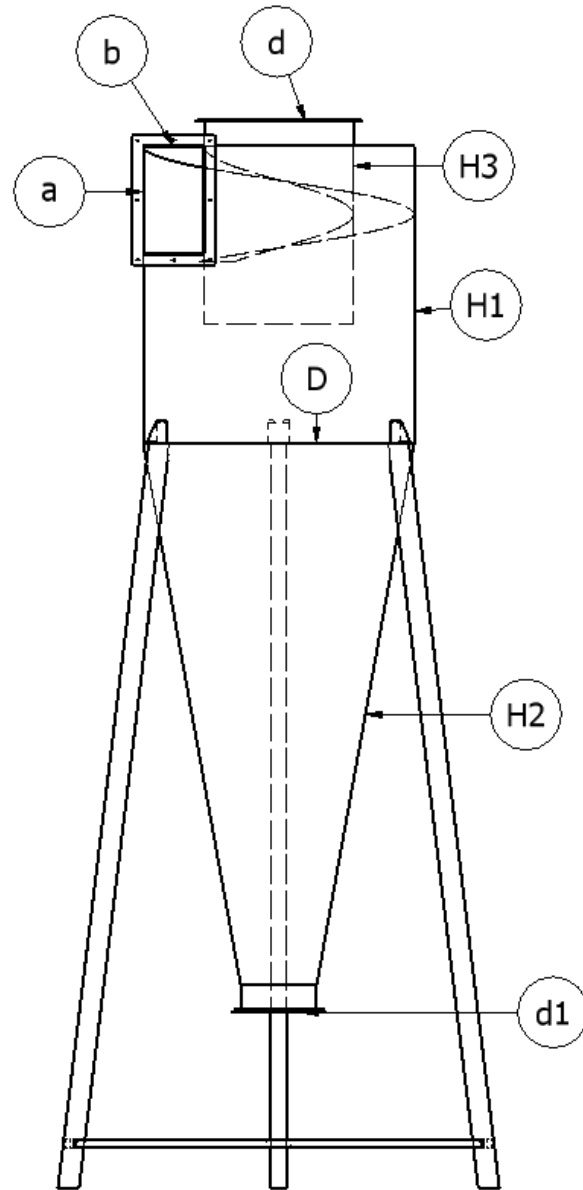
Stanice za pročišćavanje jesu spolja, a povezane su preko cevi sa usisnim otvorima. Mogu se povezati preko cevi od krutog pocinkovanog čelika u usisnom otvoru.

- Stolovi za brušenje
- Mobilni usisni rukavci
- Usisni bubnjevi;
- Alatne mašine.

Vazduh će biti otpušten iz usisivača, poštujući važeća zakonska pravila.



MODELI



CIKLONI

MODELI

Tablica modeli

Šifra	Vrsta	Zapremina (M ³ /h)	D	d	D1	a	b	H1	H2	H3	Cena
CICNG2	Ng2	2000	500	280	150	200	110	550	1000	340	Na zahtev
CICNG3	Ng3	3000	600	320	180	245	140	650	1200	385	Na zahtev
CICNG4	Ng4	4000	700	380	200	280	160	770	1400	460	Na zahtev
CICNG5	Ng5	5000	770	420	220	320	175	850	1550	500	Na zahtev
CICNG6	Ng6	6000	830	450	250	350	190	920	1660	540	Na zahtev
CICNG7	Ng7	7000	900	500	250	380	200	1000	1800	600	Na zahtev
CICNG8	Ng8	8000	1000	550	280	400	225	1100	2000	660	Na zahtev
CICNG9	Ng9	9000	1050	580	300	425	235	1150	2100	700	Na zahtev
CICNG10	Ng10	10000	1100	600	300	450	250	1210	2200	720	Na zahtev
CICNG12	Ng12	12000	1200	650	320	490	275	1300	2400	780	Na zahtev
CICNG14	Ng14	14000	1300	700	350	540	300	1450	2600	840	Na zahtev
CICNG16	Ng16	16000	1350	750	380	580	300	1480	2700	900	Na zahtev
CICNG18	Ng18	18000	1450	800	400	600	325	1600	2900	960	Na zahtev
CICNG20	Ng20	20000	1550	850	420	630	350	1700	3100	1020	Na zahtev
CICNG22	Ng22	22000	1600	880	450	660	360	1760	3200	1050	Na zahtev
CICNG24	Ng24	24000	1670	900	450	690	385	1840	3240	1080	Na zahtev
CICNG26	Ng26	26000	1750	950	480	720	400	1925	3500	1140	Na zahtev
CICNG28	Ng28	28000	1830	1000	500	750	415	2000	3650	1200	Na zahtev
CICNG30	Ng30	30000	1900	1050	520	770	425	2100	3800	1260	Na zahtev

Podaci sadržani u ovom katalogu su indikativni Sanu Service zadržava pravo da ih promeni bez prethodne najave.